

Anschluss und Betrieb von Speichern am Niederspannungsnetz

Praxisnahe Definition verschiedener Anschlussvarianten

Version 6
Mai 2022

Inhalt

1 Anwendungsbereich	8
2 Normative Verweisungen	9
3 Begriffe	10
4 Technische Anforderungen	13
4.1 Allgemein	13
4.2 Anschlusskriterien	13
4.3 Symmetrie und Überwachung der Einspeiseleistung	14
4.4 Auswirkungen auf Netzbelastung	14
4.5 Blindleistung	15
4.6 Dynamische Netzstützung	15
4.7 Wirkleistungsbegrenzung	15
4.8 Wirkleistungsverhalten bei Über- und Unterfrequenz	15
4.9 Auslegung des NA-Schutzes	15
4.10 Anforderungen an den Energieflussrichtungssensor (EnFluRi-Sensor)	16
a) Speicher ohne Leistungsbezug aus dem öffentlichen Netz	17
b) Speicher ohne Lieferung in das öffentliche Netz	18
c) Speicher ohne Leistungsbezug aus dem öffentlichen Netz die konstruktionsbedingt (oder bestimmungsgemäß) nicht von Netzseite laden	18
4.11 Nachweis der Erfüllung der technischen Anforderungen	20
4.12 Nulleinspeiser	21
4.13 Technische Anforderungen an ein Energiemanagementsystem mit der Möglichkeit den Netzbezug zeitweise über ein externes Steuersignal zu begrenzen	22
4.14 Technische Anforderungen für Ladegeräte für Elektrofahrzeuge für bidirektionalen Betrieb	24
4.15 Mehrfachnutzung von Speichern, z.B. Regelleistung ohne Doppelbelastung der gespeicherten Energiemenge	24
5 Anschluss- und Betriebskonzepte	26
5.1 Allgemeines	26
5.2 Energiemanagement	27
5.3 Speicher ohne EZA und ohne Verbrauchsanlage mit direktem Anschluss an das Netz	29
5.4 Erzeugungsanlage mit Speicher ohne Verbrauchseinrichtung	29
5.5 Speicher im Erzeugungspfad	30
5.5.1 Speicher im Erzeugungspfad (Speicher ohne Leistungsbezug aus dem öffentlichen Netz)	30
5.5.2 Speicher im Erzeugungspfad (Speicher ohne Lieferung in das öffentliche Netz)	32
5.6 Speicher im Verbrauchspfad	34
5.6.1 Speicher im Verbrauchspfad (Standard)	34
5.6.2 Speicher mit zwei Verbrauchspfaden (unterschiedlicher Tarife)	37
5.7 Speicher im Inselbetrieb (im Niederspannungsnetz)	37

5.8	Speicher im Verbrauchspfad ohne EZA.....	38
5.9	Anschlussbeispiel Kaskadenschaltung.....	38
5.10	Anschlussbeispiel eines Speichers mit Mehrfachanwendung.....	40
5.10.1	Mehrfachanwendung mit Regelleistungserbringung (Beispiel 1: Kaskadenschaltung).....	41
5.10.2	Mehrfachanwendung mit Regelleistungserbringung (Beispiel 2: Umschaltung) ..	42
5.10.3	Mehrfachanwendung mit Regelleistungserbringung (Beispiel 3: Gewillkürte Vorrangregelung)	43
5.11	Speicher als Nulleinspeiser	44
5.11.1	Anschlussbeispiel für Speicher mit Erzeugungsanlage bei Nulleinspeisung	44
5.11.2	Anschlussbeispiel für Speicher bei Nulleinspeisung in Verbindung mit Überschusseinspeisung	45
5.12	Anschlussbeispiel eines Speichers zusammen mit einer Ladeeinrichtung für Elektrofahrzeuge eingerichtet für bidirektionalen Betrieb im Verbrauchspfad (Speicher ohne Lieferung ins öffentliche Netz)	46
5.13	Mieterstrommodell.....	47
5.13.1	Doppeltes Sammelschienenmodell	47
5.13.2	Summenzählermodell (bilanziell).....	48
6	Literaturverzeichnis	50
A.	Anhang.....	51
A.I.	Datenblatt.....	51
A.II.	Erläuterungen zum Datenblatt.....	52
A.III.	Rechtssichere Abwicklung des Messkonzeptes gemäß § 61I EEG 2021-II	54

Bildverzeichnis

Abbildung 1: Wirkleistungs-Grenzkurve für die Funktion des EnFluRi-Sensors	17
Abbildung 2: Beispiel einer Erzeugungsanlage mit Speicher ohne Leistungsbezug (konstruktionsbedingt) aus dem Netz	19
Abbildung 3: Beispiel einer Erzeugungsanlage mit Speicher ohne Leistungsbezug (bestimmungsgemäß) aus dem Netz	19
Abbildung 4 Wirkleistungs-Grenzkurve für die Rückspeisung ins Netz.....	22
Abbildung 5: Messkonzept und Funktionsprinzip	24
Abbildung 6: Visualisierung Verbräuche.....	28
Abbildung 7: Flexibilitätsmanagement.....	29
Abbildung 8: Erzeugungsanlage mit Speicher ohne Verbrauchseinrichtung.....	29
Abbildung 9: Speicher im Erzeugungspfad.....	30
Abbildung 10: Speicher im Erzeugungspfad mit weiterer PV-Anlage	31
Abbildung 11: Speicher im Erzeugungspfad mit KWK-Anlage und PV-Anlage	32
Abbildung 12: Speichersystem im Erzeugungspfad	32
Abbildung 13: PV-Bestands- und Neuanlage mit Speicher (Variante a)	33
Abbildung 14: PV-Bestands- und Neuanlage mit Speicher (Variante b)	34
Abbildung 15: Speicher im Verbrauchspfad (ohne Leistungsbezug (links) bzw. ohne Lieferung (rechts) ins öffentliche Netz.....	34
Abbildung 16: Speicher im Verbrauchspfad mit zwei EZA (KWK-Anlage und PV-Anlage).....	35
Abbildung 17: DC gekoppelter Speicher mit PV-Anlage und KWK-Anlage.....	36
Abbildung 18: Speicher im Verbrauchspfad	37
Abbildung 19: Speichersystem im Verbrauchspfad ohne EZA.....	38
Abbildung 20: Anschlussbeispiel mit mehreren EZA und Speicher in der Kundenanlage	39
Abbildung 21: Komplexes Anschlussbeispiel mit mehreren EZA und Speicher in der Kundenanlage bei höheren Leistungsgrenzen	40
Abbildung 22: Beispiel einer Mehrfachanwendung (Regelenergie)	41
Abbildung 23: Speicher mit Mehrfachanwendung durch Umschalten	42
Abbildung 24 Speicher mit Mehrfachanwendung durch gewillkürte Vorrangregelung	43
Abbildung 25: Speicher bei Nulleinspeisung	44
Abbildung 26: Speicher bei Nulleinspeisung zusammen mit Überschusseinspeisung	45
Abbildung 27: Ladeinrichtung für Elektrofahrzeuge für bidirektionalen Betrieb	46
Abbildung 28: Mieterstrommodell als doppeltes Sammelschienenmodell.....	48
Abbildung 29: Anschlussnutzer die ausschließlich am Mieterstrommodell als Summenzählermodell mit bilanzieller Abrechnung teilnehmen.....	49
Abbildung 30: Anschlussnutzer die am Mieterstrommodell und am öffentlichen Markt als Summenzählermodell mit bilanzieller Abrechnung teilnehmen.....	49

Abkürzungsverzeichnis

AC	alternating current bzw. Wechselstrom
DC	direct current bzw. Gleichstrom
EEG	Erneuerbare-Energien-Gesetz
EnFluRi-Sensor	Energieflussrichtungssensor
EnWG	Energiewirtschaftsgesetz
EZA	Erzeugungsanlage
EZE	Erzeugungseinheit
IBN	Inbetriebnahme
IKT	Informations- und Kommunikationstechnik
iMSys	intelligentes Messsystem
KWKG	Kraft-Wärme-Kopplungsgesetz
NAP	Netzanschlusspunkt
RLM	registrierende Lastgangmessung
TAB	Technische Anschlussbedingungen
ÜNB	Übertragungsnetzbetreiber

Vorwort

Angesichts der Herausforderungen, die mit der Energiewende verbunden sind, kann davon ausgegangen werden, dass in näherer Zukunft eine große Anzahl von Energiespeichern als Komponenten in das bestehende System integriert wird. Vor diesem Hintergrund müssen die aktuellen Rahmenbedingungen und Anforderungen überprüft sowie ggf. angepasst und erweitert werden. Der Schwerpunkt für den Einsatz von Energiespeichern liegt derzeit im Niederspannungs- und Mittelspannungsbereich. Für Anforderungen an den Netzanschluss und den Betrieb von Speichern sind die technischen Regelwerke VDE-AR-N 4100, VDE-AR-N 4105, VDE-AR-N 4110, die europäischen Network Codes sowie die Technischen Anschlussbedingungen zu berücksichtigen.

Der vorliegende Hinweis dient der technischen Umsetzung des Anschlusses und Betriebs von Speichern am Niederspannungsnetz. Der Hinweis soll insbesondere der Weiterentwicklung von Anforderungen an Speicher dienen und dabei auch weiterführende Anforderungen definieren.

Er richtet sich vorrangig an Netzbetreiber, Anlagenerrichter, Anlagenbetreiber und Hersteller von Erzeugungsanlagen oder Speichern in Verbindung mit Erzeugungsanlagen.

Der vorliegende Hinweis ersetzt den technischen Hinweis „Anschluss und Betrieb von Speichern am Niederspannungsnetz“ (VDE FNN) von Januar 2021.

Dieser technische Hinweis wurde vom FNN-Expertennetzwerk „Speicher“ erarbeitet.

Einleitung

Grundsätzlich sind für den Anschluss und den Betrieb von Speichern die bekannten technischen Anschlussbedingungen (z. B. VDE-AR-N 4100, VDE-AR-N 4105, TAB usw.) einzuhalten.

Die Komplexität der Thematik und die zu erwartende Zunahme des Einsatzes von Speichern erfordern erläuternde Hinweise und praxisnahe Beispiele. Insbesondere die netztechnischen und netzbetrieblichen Anforderungen an Speicher sind dabei so zu formulieren, dass der sichere und zuverlässige Netzbetrieb erhalten wird und keine zusätzlichen Gefährdungen für Personen und Sachgegenstände entstehen. Ziel ist die verbesserte Integration von Speichern in das Energieversorgungssystem auf Grundlage bisheriger Systematiken.

Grundsätzlich können Speicher der Lastoptimierung innerhalb der Kundenanlage, der Vergleichmäßigung von Lastflüssen im Niederspannungsnetz (Lastmanagement) bzw. der Netzstützung (z. B. durch Spannungshaltung) dienen. Die Motivation zur Integration von Speichern beruht auf den breiten Einsatzmöglichkeiten. Unter bestimmten Voraussetzungen hat die Integration von Speichern positive Auswirkungen auf das öffentliche Netz. Diese Auswirkungen sind unter anderem:

- Reduzierung zusätzlicher Netzbelastung durch Energie-/Lastmanagement in der Kundenanlage (z. B. durch Optimierung des Eigenverbrauches)
- Verbesserte Integration von Erzeugungsleistung in das öffentliche Netz (Verringerung von Abregelungsmaßnahmen)
- Vergleichmäßigung von Lastflüssen im Niederspannungsnetz
- Netzstützung, z. B. Spannungshaltung durch geeignete Blindstromeinspeisung
- daraus resultierend ggf. Vermeidung von Netzausbau
- Erbringung eines Beitrages zur Netzqualität (z. B. Symmetrierung)
- Erbringung von Systemdienstleistungen (z. B. zur Frequenzhaltung und zur Aufrechterhaltung bzw. Verbesserung der Netzdynamik)

Durch Einsatz geeigneter Informations- und Kommunikationstechnik (IKT) mit standardisierten Schnittstellen können sich die positiven Effekte von Speichern weiter erhöhen. Nötige Anforderungen an eine hinreichende IKT-Verfügbarkeit und IKT-Sicherheit werden dabei vorausgesetzt.

Die beschriebenen Speicher können elektrische, thermische, chemische, elektro-chemische bzw. mechanische Speicher sein. Anwendungen zur Elektromobilität sind ebenfalls eingeschlossen.

1 Anwendungsbereich

Der vorliegende technische Hinweis dient der technischen Umsetzung des Anschlusses und Betriebs von Speichern. Er findet ebenfalls Anwendung bei der Umsetzung von Förderrichtlinien. Anwendungen zur Elektromobilität (z. B. Ladestationen) sind ebenfalls inbegriffen.

Der Hinweis gilt für Planung, Errichtung, Betrieb und Änderung von Speichern, die an das Niederspannungsnetz angeschlossen und parallel mit dem Netz eines Netzbetreibers betrieben werden (Netzanschlusspunkt am Niederspannungsnetz). Hier sind insbesondere Änderungen an Speichern zu beachten, die wesentliche Auswirkungen auf das elektrische Verhalten am Netzanschlusspunkt haben.

Der Betrachtungs- und Bezugspunkt für die technische Bewertung eines Speichers ist immer die Zuständigkeitsgrenze (z. B. Hausanschlusskasten) zwischen Kundenanlage und dem öffentlichen Verteilnetz. Um allen Anwendungsbereichen von Speichern auch zukünftig gerecht zu werden, sind diese Systeme in ihrer Gesamtheit am Netzanschlusspunkt (Erzeugung, Verbrauch und Speicherung) zu betrachten.

2 Normative Verweisungen

Die folgenden zitierten Dokumente sind für die Anwendung dieses Dokuments erforderlich. Bei datierten Verweisungen gilt nur die in Bezug genommene Ausgabe. Bei undatierten Verweisungen gilt die letzte Ausgabe des in Bezug genommenen Dokuments (einschließlich aller Änderungen).

DIN VDE V 0124-100 (VDE V 0124-100)	<i>Netzintegration von Erzeugungsanlagen - Niederspannung – Prüfanforderungen an Erzeugungseinheiten, vorgesehen zum Anschluss und Parallelbetrieb am Niederspannungsnetz</i>
VDE-AR-N 4100	<i>Technische Regeln für den Anschluss von Kundenanlagen an das Niederspannungsnetz und deren Betrieb (TAR Niederspannung)</i>
VDE-AR-N 4105	<i>Erzeugungsanlagen am Niederspannungsnetz - Technische Mindestanforderungen für Anschluss und Parallelbetrieb von Erzeugungsanlagen am Niederspannungsnetz</i>
VDE-AR-N 4400	<i>Messwesen Strom (Metering Code)</i>
VDE-AR-E 2510-2	<i>Stationäre elektrische Energiespeichersysteme vorgesehen zum Anschluss an das Niederspannungsnetz</i>
DIN EN 50470-1 (VDE 0418-0-1)	<i>Wechselstrom-Elektrizitätszähler - Teil 1: Allgemeine Anforderungen, Prüfungen und Prüfbedingungen - Messeinrichtungen (Genauigkeitsklassen A, B und C)</i>

Unabhängig von diesen Forderungen gelten gesetzliche Vorgaben, z. B. aus der Niederspannungsanschlussverordnung (NAV) [1]. Die Einhaltung von produktspezifischen Vorschriften und Normen sowie Sicherheitsanforderungen ist selbstverständlich.

3 Begriffe

Anlagenbetreiber:

Person mit der Gesamtverantwortung für den sicheren Betrieb der Kundenanlage, die Regeln und Randbedingungen der Organisation vorgibt

Anlagenerrichter:

Personen oder Unternehmen, die eine elektrische Anlage errichten, erweitern, ändern oder instand halten

Betriebsmodus des Speichers:

Beschreibt die betriebliche Funktion des Speichers

- Modus: Energiebezug
 - Der Speicher wird aus dem öffentlichen oder kundeneigenen Netz geladen.
- Modus: Energielieferung
 - Der Speicher wird in das öffentliche oder kundeneigene Netz entladen.
- Modus: Inselbetrieb (max. zulässige Dauer eines Netzparallelbetriebes ≤ 100 ms)
 - Der Speicher ist vom öffentlichen Netz getrennt.
 - Der Speicher wird aus dem kundeneigenen Netz geladen oder in das kundeneigene Netz entladen.

Endstromkreis:

Stromkreis, der dafür vorgesehen ist, elektrische Verbrauchsmittel oder Steckdosen unmittelbar mit elektrischer Energie zu versorgen

Energieflussrichtungssensor (EnFluRi-Sensor):

Technische Einrichtung zur Ermittlung der Energieflussrichtung mit kommunikativer Kopplung zum Speicher (z. B. Stromrichtungsrelais)

Anmerkung 1 zum Begriff: Der EnFluRi-Sensor kann auch im Speicher integriert sein.

Anmerkung 2 zum Begriff: Die Kommunikationseinheit des EnFluRi-Sensors kann in eine zentrale Steuereinheit im Gebäude eingebunden werden, wobei eine eindeutige Zuordnung des EnFluRi-Sensors zum Speicher sichergestellt sein muss.

Erzeugungsanlage (EZA):

An einem Netzanschluss/Hausanschluss angeschlossene Anlage, in der sich eine oder mehrere Erzeugungseinheiten eines Energieträgers (z. B. alle PV-Module mit zugehörigen PV-Wechselrichtern) zur Erzeugung elektrischer Energie und alle zum Betrieb erforderlichen elektrischen Einrichtungen befinden.

Erzeugungseinheit (EZE):

Einzelne Einheit zur Erzeugung elektrischer Energie

Kopplung (fest):

Gleichstrom-(DC-)seitige elektrische Verbindung von Erzeugungseinheit/-anlage und Stromspeicher mit gemeinsamem Wechselrichter (AC-Seite zur Kundenanlage bzw. zum Netz)

Anmerkung zum Begriff: Bei fester Kopplung von Erzeugungseinheit/-anlage und Speicher kann der nächste vorgeschaltete (AC-)Zähler nicht unterscheiden, ob gerade elektrische Energie aus der Erzeugungseinheit/-anlage oder dem Speicher in das kundeneigene oder öffentliche Netz eingespeist wird.

Kundenanlage:

Gesamtheit aller elektrischen Betriebsmittel hinter der Übergabestelle mit Ausnahme der Messeinrichtung zur Versorgung der Anschlussnehmer und der Anschlussnutzer

Anmerkung zum Begriff: Die Kundenanlage ist identisch mit der elektrischen Anlage nach NAV.

Leistung:

Wechselstromleistungen können in Wirkleistung, Blindleistung und Scheinleistung unterschieden werden. Die Wirkleistung ist für die Umwandlung in andere Leistungen (z. B. mechanische, thermische oder chemische) verfügbar. Abzugsgrenzen ist sie von der Blindleistung, die für diese Umwandlung nicht verwendbar ist.

Anmerkung zum Begriff: Sofern nicht explizit beschrieben, wird darunter Wirkleistung verstanden.

Netzanschlusspunkt:

Netzpunkt, an dem die Kundenanlage an das Netz der allgemeinen Versorgung angeschlossen ist

Anmerkung zum Begriff: Der Netzanschlusspunkt hat vor allem Bedeutung im Zusammenhang mit der Netzplanung. Eine Unterscheidung zwischen Netzanschlusspunkt und Verknüpfungspunkt ist nicht in allen Fällen erforderlich.

Netzbetreiber:

Betreiber eines Netzes der allgemeinen Versorgung für elektrische Energie

Speicher

Einheit oder Anlage, die elektrische Energie aus einer Kundenanlage, einer Anschlussnutzeranlage oder aus dem öffentlichen Netz beziehen, speichern und wieder einspeisen kann

Anmerkung 1 zum Begriff: Dies gilt unabhängig von der Art der technischen Umsetzung.

Anmerkung 2 zum Begriff: Der Begriff „Speicher“ umfasst im vorliegenden Regelwerk auch alle zum bestimmungsgemäßen Betrieb systemtechnisch notwendigen Komponenten, wie z.B. ein Speichermanagementsystem. Er ist damit auch ein Synonym für den Begriff „Speichersystem“.

Anmerkung 3 zum Begriff: DC-gekoppelte Speicher fallen unter Typ-2-Einheiten.

[Quelle: VDE-AR-N 4105:2018-11; 3.1.35 mod.]

(nutzbarer) Energieinhalt des Speichers:

Die zwischen dem im Betrieb erreichbaren oberen Ladezustand und dem im Betrieb definierten Entladeschluss entnehmbare Energie (Einheit: kWh)

Anmerkung 1 zum Begriff: Entscheidend ist die Energie, die beim Entladen mit dem Bemessungsstrom nutzbar ist.

Anmerkung 2 zum Begriff: In der VDE-AR-N 4100 als auch im anliegenden Datenblatt wird der Begriff „(nutzbare) Speicherkapazität“ verwendet.

Erzeugungsanlage Typ 1:

Erzeugungsanlage, die zur Erzeugung elektrischer Energie ausschließlich einen Synchrongenerator beinhaltet, der direkt mit dem Netz gekoppelt ist

Anmerkung 1 zum Begriff: Wenn eine Erzeugungseinheit vom Typ 1 Betriebsmittel gemeinsam mit anderen Erzeugungseinheiten vom Typ 1 nutzt (z. B. einen gemeinsamen Transformator oder eine

gemeinsame Zentralsteuerung) und diese Erzeugungseinheiten damit nicht unabhängig voneinander betrieben werden, bilden diese Erzeugungseinheiten eine Erzeugungsanlage vom Typ 1.

Anmerkung 2 zum Begriff: Es sind nur Maschinentransformatoren gemeint. Wird bei Typ 1-Einheiten eine gemeinsame Maschinensteuerung verwendet, gilt diese als Zentralsteuerung.

Erzeugungsanlage Typ 2:

Erzeugungsanlagen, die nicht den Bedingungen für Typ 1 entsprechen

Energiemanagement

Energiemanagementsystem (EMS)

Einrichtung, die innerhalb der Kundenanlage den Energie- und ggf. den Leistungsfluss steuert oder regelt anhand einer Betriebsstrategie und visualisiert.

4 Technische Anforderungen

4.1 Allgemein

Alle elektrischen Speicher sind beim Netzbetreiber anzumelden. Die Anmeldung erfolgt nach dem beim Netzbetreiber verwendeten Verfahren.

Der Anschluss von elektrischen Speichern, deren Summen-Bemessungsleistung 12 kVA je Kundenanlage überschreitet, bedarf der vorherigen Beurteilung und Zustimmung des Netzbetreibers.

Folgende Anforderungen sind von Speichern einzuhalten:

- Betriebsmodus „Energiebezug“ (aus dem öffentlichen Niederspannungsnetz bzw. aus einer Erzeugungsanlage): Der Speicher verhält sich aus Netzsicht wie eine Bezugsanlage.
- Betriebsmodus „Energieförderung“ (in das öffentliche Niederspannungsnetz bzw. in das Netz der Kundenanlage): Der Speicher verhält sich aus Netzsicht wie eine Erzeugungsanlage.
- Betriebsmodus Inselbetrieb innerhalb der Kundenanlage: Der Speicher lädt aus einer vom Netz getrennten Kundenanlage bzw. speist in eine vom öffentlichen Niederspannungsnetz getrennte Kundenanlage ein. Der Parallelbetrieb mit dem öffentlichen Niederspannungsnetz ist zum Zwecke der Synchronisation für eine maximale Dauer von ≤ 100 ms zulässig.

Da Speicher mit mehreren Funktionen ausgestattet sein können, sind für den entsprechenden Betriebsmodus unterschiedliche Parameter zu erfassen.

Demzufolge sind für die Anmeldung, den Netzanschluss, die Inbetriebnahme und den Betrieb von Speichern die entsprechenden vorliegenden technischen Regelwerke für Bezugs- und Erzeugungsanlagen einzuhalten:

- Für Betriebsmodus „Energiebezug“: VDE-AR-N 4100 und TAB des Netzbetreibers
- Für Betriebsmodus „Energieförderung“: zusätzlich VDE-AR-N 4105
- Für den Inselbetrieb: zusätzlich VDE-AR-E 2510-2

Die technischen Anforderungen und Anschlussbedingungen an eine kombinierte Anwendung des Energiespeichers als variable Last, Erzeugungsanlage oder Netzersatzanlage sind, wie in diesem Hinweis beschrieben, anzuwenden. Die folgenden Eigenschaften und deren Kombination sind möglich:

- Speicher ohne Leistungsbezug aus dem öffentlichen Netz
- Speicher ohne Lieferung in das öffentliche Netz
- Speicher mit Leistungsbezug aus dem öffentlichen Netz
- Speicher mit Lieferung in das öffentliche Netz

Aus diesen Eigenschaften ergeben sich sämtliche Anwendungsszenarien. Abschnitt 5 beschreibt Anschluss- und Betriebskonzepte. Er dient daher insbesondere als Hilfestellung bei der Planung und Errichtung sowie beim Betrieb solcher Anlagen.

4.2 Anschlusskriterien

Für die technische Ausführung des Anschlusses des Speichers bzw. der Kundenanlage mit Speicher sind die Technischen Anschlussbedingungen des Netzbetreibers, die VDE-AR-N 4100 und die VDE-AR-N 4105 zu beachten.

Speicher bis zu einer maximalen Anschlusswirkleistung von ≤ 30 kW, die zur Eigenbedarfsoptimierung oder zur Reduzierung der Einspeiseleistung dienen, können auch in Unterverteilungen angeschlossen werden.

Die durch den Netzbetreiber genehmigte maximale Anschlusswirkleistung für Leistungsbezug aus dem Netz bzw. -lieferung in das Netz (unter Berücksichtigung des $\cos \varphi$ ergibt sich daraus eine maximale Scheinleistung) darf am Netzanschlusspunkt nicht überschritten werden. Der Leistungswert für die

Lieferung in das öffentliche Netz ist durch den Anlagenbetreiber technisch zu überwachen und ggf. zu begrenzen.

Abschnitt 5 gibt einen Überblick über Anschlussvarianten und übliche Messkonzepte für Speicher.

Anmerkung: Bei Abweichungen sind die Anforderungen hinsichtlich Abrechnungsmessung und Bilanzierung zu prüfen und mit dem Netzbetreiber abzustimmen.

Elektrische Energie darf nicht vom Netz bezogen und anschließend wieder als gesetzlich vergütete Energie, z. B. nach EEG oder KWKG, eingespeist werden.

Ist eine gesetzliche Vergütung der gespeicherten Energie vorgesehen, muss diese getrennt nach Primärenergieträgern und unterschiedlichen Einspeisevergütungen separat gemessen werden.

Der Nachweis über die Einhaltung der Anforderungen ist vom Anschlussnutzer zu erbringen, z. B. in Form einer Hersteller- und Errichterbescheinigung.

4.3 Symmetrie und Überwachung der Einspeiseleistung

Speicher sind grundsätzlich als symmetrische dreiphasige Drehstrom-Einheiten auszulegen, an das Netz anzuschließen und zu betreiben.

Einphasige Anschlüsse sind bis 4,6 kVA möglich. Dieser Grenzwert gilt für die Gesamtheit von Einspeiseleistung und Bezugsleistung am Netzanschlusspunkt. Details zu technischen Anforderungen sind in der VDE-AR-N 4100 formuliert. Dort wird insbesondere auf eine Symmetrieeinrichtung hingewiesen (siehe Abschnitte 5.5.1, 5.5.2 und 10.5.5).

Beispiel für einen Anschluss einer einphasigen Erzeugungsanlage und eines einphasigen Speichers in der Kundenanlage auf demselben Außenleiter:

- Die maximal zulässige Unsymmetrie von 4,6 kVA ist auch dann einzuhalten, wenn die Erzeugungsanlage und der Stromspeicher zeitgleich einspeisen.

Beispiel:

- Einspeisung in das öffentliche Netz durch die Erzeugungsanlage (-) 3,0 kVA
- Einspeisung in das öffentliche Netz durch Entladen des Speichers bis max. (-) 1,6 kVA zulässig

4.4 Auswirkungen auf Netzbelastung

Eine Reduzierung der aus der Kundenanlage in das Netz eingespeisten Leistung durch Speicherung in der Kundenanlage kann zu einer Netzentlastung führen.

Bei einer Lieferung/Einspeisung von elektrischer Energie durch den Speicher ins öffentliche Netz (z. B. Eigenverbrauch mit Rückspeisung des Speichers oder durch die Bereitstellung von positiver Regelleistung) ist aufgrund der zusätzlichen Netzbelastung die Netzverträglichkeit zu überprüfen. Die Grenzwerte der VDE-AR-N 4105 sind anzuwenden.

Anmerkung: Bei Einsatz von Speichern für die Bereitstellung negativer Regelleistung (Speicher im Betriebsmodus Energiebezug) gelten neben den für Regelleistungsbereitstellung üblichen ÜNB-Anforderungen die technischen Anforderungen für das Niederspannungsnetz.

Gemäß VDE-AR-N 4100 Abschnitt 10.5.5 Anmerkung 2 gilt: „Bei Speichern, die einphasig (oder ggf. zweiphasig) in der Kundenanlage angeschlossen sind, kann die erforderliche Symmetrie jedoch nur bedingt und für den Netzbetreiber nicht sicher kalkulierbar erzielt werden. Die Leistungsbilanz innerhalb der Kundenanlage wird am Netzanschlusspunkt über eine Messeinrichtung gemäß VDE-AR-N 4400 (Zähler nach dem Ferraris-Messprinzip) ermittelt. Diese saldiert die Leistungsflüsse über alle Außenleiter. Physikalisch wird die erzeugte Leistung auf einem Außenleiter aber nur durch Verbraucher auf demselben Außenleiter kompensiert. Ein Leistungsüberschuss auf diesem Außenleiter wird daher in das Niederspannungsnetz eingespeist und muss hierüber verteilt werden. Somit sind die Außenleiter der Netzanschlussleitungen sowie die Netzbetriebsmittel in der Nähe dieses Netzanschlusspunktes für die

Aufnahme der maximal möglichen Einspeiseleistung zu dimensionieren. Durch unsymmetrische Leistungsflüsse erhöht sich zudem die Belastung des Neutralleiters, was ebenfalls bei der Planung zu berücksichtigen ist. Um diese Leiterbelastungen nicht weiter zu erhöhen, sollten Speicher als symmetrische dreiphasige Drehstrom-Einheiten ausgelegt werden.“ (siehe auch Abschnitt 4.3)

Für Speicher im Betriebsmodus „Energief Lieferung“ in das öffentliche Netz, die also wie eine Erzeugungsanlage wirken, sind im Falle von Netz- oder Systemengpässen die gleichen Regeln wie bei entsprechenden Erzeugungsanlagen (z. B. Einspeisemanagement, Maßnahmen nach §§ 11 bis 14 EnWG [2], Netzsicherheitsmanagement) anzuwenden.

4.5 Blindleistung

Gemäß VDE-AR-N 4100 Abschnitt 10.5.6 gilt: „Für den Betriebsmodus „Energief Lieferung“ (Entladevorgang) gelten die Regelungen der VDE-AR-N 4105 Abschnitt 5.7.2. Für den Betriebsmodus „Energiebezug“ (Ladevorgang) gilt nach VDE-AR-N 4100 oberhalb von 5 % P_n ein $\cos \varphi = 0,95_{\text{induktiv}}$ bis 1.“

4.6 Dynamische Netzstützung

Speicher müssen sich an der dynamischen Netzstützung nach VDE-AR-N 4105 Abschnitt 5.7.3 beteiligen.

4.7 Wirkleistungsbegrenzung

Gemäß VDE-AR-N 4100 Abschnitt 10.5.7 gilt: „Die Umsetzung einer [...] geforderten Wirkleistungsbegrenzung am Netzanschlusspunkt [z. B. § 9 EEG [3]] ist durch eine entsprechende technische Einrichtung sicherzustellen. Dies ist einerseits durch eine feste Einstellung der Systemkomponenten auf einen Wirkleistungswert oder andererseits durch eine messwertbasierte Steuerung der Komponenten (Sensor) realisierbar.“ Im Folgenden werden Hinweise zur Umsetzung der Wirkleistungsbegrenzung mit Speichern gegeben. Die Vorgaben für die Steuerung sind Abschnitt 5.7.4.2 der VDE-AR-N 4105 zu entnehmen.

Es gelten folgende Anforderungen:

- Ein fehlender Sensormesswert muss zur festen Einstellung der Systemkomponenten auf den entsprechenden Wirkleistungswert führen.
- Der zulässige Mittelwert der Wirkleistung während eines Zeitraums von 10 min muss eingehalten werden.

4.8 Wirkleistungsverhalten bei Über- und Unterfrequenz

Gemäß VDE-AR-N 4100 Abschnitt 10.5.8 gilt: „Das Wirkleistungsverhalten bei Über- und Unterfrequenz muss nach den in VDE-AR-N 4105, 5.7.4.3, Speicher beschriebenen Anforderungen erfolgen.“

Darüber hinaus müssen sich stufenlos regelbare Verbraucherlasten, Anwendungen mit Speicherkapazität (elektrochemische Speicher, thermische Speicher) sowie Anwendungen nach § 14a EnWG [2] mit elektronischer Regelung in Bezugsrichtung (z. B. Ladeanwendungen für Speicher oder elektronisch geregelte elektrothermische Anwendungen) in dem Frequenzbereich zwischen 49,8 Hz und 48,8 Hz hinsichtlich ihrer maximal möglichen Wirkleistungs-Einspeisung permanent auf der Frequenz-Kennlinie nach VDE AR N 4105, Bild 13 auf- und ab bewegen („Fahren auf der Kennlinie“).

4.9 Auslegung des NA-Schutzes

Für die Auslegung des NA-Schutzes einer Kundenanlage an einem Netzanschluss ist die Leistungssumme, die bei zeitgleicher Einspeisung durch Erzeugungsanlage und Speicher entstehen kann, maßgebend.

- Beispiel 1: zentraler NA-Schutz am zentralen Zählerplatz (> 30 kVA)
 - Einspeisung in das öffentliche Netz durch die Erzeugungsanlage (-) 20 kVA und
 - Einspeisung in das öffentliche Netz durch Entladen des Speichers (-) 20 kVA
- Beispiel 2: kein zentraler NA-Schutz notwendig (≤ 30 kVA)
 - Einspeisung in das öffentliche Netz durch die Erzeugungsanlage (-) 20 kVA und
 - Speicher (20 kVA) speist nicht ins öffentliche Netz ein

Für den NA-Schutz sind die Anforderungen nach VDE-AR-N 4105, Kapitel 5 und 6, einzuhalten.

4.10 Anforderungen an den Energieflussrichtungssensor (EnFluRi-Sensor)

Ein Energieflussrichtungssensor (EnFluRi-Sensor) wird eingesetzt, um durch die Erfassung der Energieflussrichtung die technisch bilanziellen Anforderungen an Speichersysteme zu erfüllen. Dazu zählt insbesondere die Sicherstellung, dass bei gesetzlich geförderten Erzeugungsanlagen (z. B. nach EEG oder KWKG) ausschließlich der geförderte Strom in das öffentliche Netz zurückgespeist wird.

Beim Einsatz eines Speichersystems ist dazu die zusätzliche Bezugs- bzw. die Einspeiseleistung über das öffentliche Netz im Betrieb zu berücksichtigen.

Folgende Grundsätze sind zu beachten:

- Der EnFluRi-Sensor kann als eigenständiges Betriebsmittel am zentralen Zählerplatz nach VDE-AR-N 4100 oder in einem dafür geeigneten Stromkreisverteiler untergebracht werden oder auch Bestandteil einer Erzeugungseinheit oder eines Speichers oder einer Ladeeinrichtung für Elektrofahrzeuge sein.
- Der EnFluRi-Sensor kann mit anderen Funktionen der Anlage wie z. B. Unsymmetrieschutz oder $P_{AV,E}$ -Überwachung oder NA-Schutz in einem Gerät kombiniert werden.
- Die Kommunikationseinheit des EnFluRi-Sensors kann in eine zentrale Steuereinheit im Gebäude eingebunden werden, wobei eine eindeutige Zuordnung des EnFluRi-Sensors zum Speicher sichergestellt sein muss.
- Ein Ausfall des EnFluRi-Sensors muss innerhalb von einer Minute zu einem Systemverhalten führen, das ein Verletzen der technisch bilanziellen Anforderungen verhindert. Das Speichersystem darf sich am Leben erhalten (z. B. zur Verhinderung einer Tiefentladung des Speichers und damit zur Verhinderung seiner Beschädigung).

Zur Erfüllung der technisch-bilanziellen Anforderungen werden folgende Bedingungen an die Wirkungskette vom EnFluRi-Sensor bis hin zum Speicher gestellt:

- Regel- bzw. Messgröße: Wirkleistung (richtungsselektiv)
- Funktionsweise saldierend auf die Wirkleistung
- Auf eine Abweichung auf Grund einer Sprungantwort muss das Gesamtsystem so schnell bzw. genau reagieren, dass der durch den Sprung verursachte Fehler unterhalb der Grenzlinie in Abbildung 1 bleibt und innerhalb von 3 Sekunden unterhalb von 10 % unterhalb des Ausgangswertes liegt. Für die stationäre Genauigkeit muss der Messwert nach der Einschwingphase (10 Sekunden) nach der Aufschaltung des Sprungs als gleitender Mittelwert über 3 Sekunden unterhalb der Grenzkurve verbleiben.
- Genauigkeit (stationär): Die Erfassung der Messwerte muss mindestens der Genauigkeitsklasse¹ A entsprechen (siehe auch unten).

Die Grenzkurve (Abbildung 1) folgt dabei folgendem prinzipiellen Verlauf:

$$P_{\text{EnFluRi}} = P_{\text{Sprung}} \cdot e^{-1,05 \cdot (t-0,8)}$$

- P_{EnFluRi} : wirksamer Anteil der Leistung des Speichers am EnFluRi-Sensor bezogen auf den Initialwert (hier Sprung) bei der zu verhindernden Ladung aus dem Netz bzw. Entladung ins Netz.
- P_{Sprung} : Initialwert der zu verhindernden Einspeisung aus dem Speicher bzw. Ladung des Speichers.

Anmerkung: Der Verlauf ist angelehnt an das Verhalten der $P_{AV,E}$ -Überwachung. Das Verhalten hinsichtlich Reaktionszeit und Genauigkeit ist dabei technisch bedingt.

¹ DIN EN 50470-1, Wechselstrom-Elektrizitätszähler - Teil 1

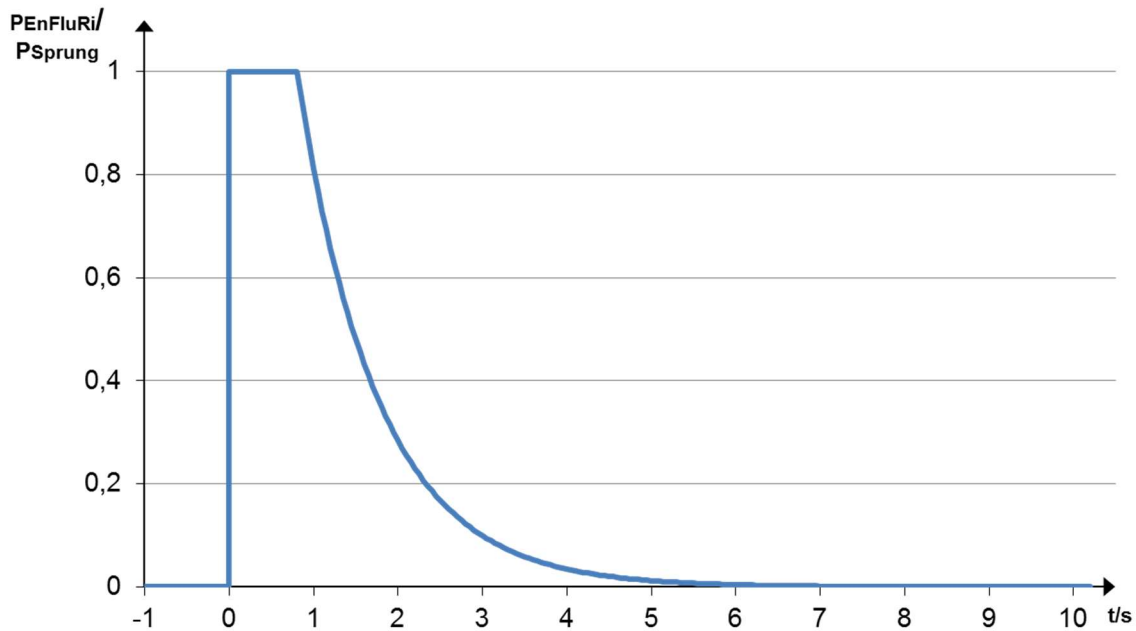


Abbildung 1: Wirkleistungs-Grenzkurve für die Funktion des EnFluRi-Sensors

Vorrang vor der Wirkungskette „EnFluRi-Sensor - Speicher“ haben die Funktionen, die netz- bzw. systemkritische Zustände vermeiden sollen, wie die dynamische Netzstützung, das Wirkleistungs-Frequenzverhalten und die korrekte Ausführung aller Schutzfunktionen (siehe VDE-AR-N 4105 Abschnitt 8.1) oder beispielsweise die Batterie-Erhaltungsladung. Außerhalb des Frequenzbereichs 49,8 Hz bis 50,2 Hz ist die Wirkungskette „EnFluRi-Sensor - Speicher“ außer Kraft gesetzt. Es gilt das Verhalten aus Abschnitt 4.8.

Die Verwendung eines Energiezählers der Genauigkeitsklasse A (z. B. intelligentes Messsystem oder Zähler mit D0-Schnittstelle und SDL-Protokoll) als Messgeber soll möglich, aber nicht zwingend sein.

Abtastzyklus: Die Messwerterfassung und -übermittlung sollte mindestens einmal pro 500 Millisekunden erfolgen. In der Zukunft sollten diese Daten vorzugsweise durch den Zähler (als Teil des intelligenten Messsystems) am Netzübergabepunkt, der über ein entsprechendes Prozessinterface verfügen muss, oder durch eigenständige Sensorik in der Kundenanlage bereitgestellt werden.

Die Genauigkeitsanforderungen sind abgeleitet von den verwendeten Energiezählern. Durch den Bezug auf die Klasse sind die Mess- und Prüfanforderungen damit abgedeckt.

Der Nachweis der Funktion des EnFluRi-Sensors erfolgt mittels folgender Prozeduren:

a) Speicher ohne Leistungsbezug aus dem öffentlichen Netz

Es wird ein System aus mindestens einem EnFluRi-Sensor und dem Speicher sowie einem Erzeuger aufgebaut, wobei der EnFluRi-Sensor auf den Speicher wirkt und den Leistungsfluss beeinflusst.

1. Eine Erzeugung wird sprunghörmig in der Größenordnung der Bemessungsleistung des Speichers aufgeschaltet, auf die der Speicher mit Ladung mit Bemessungsleistung reagiert.
2. Die Erzeugung wird sprunghörmig wieder abgeschaltet, worauf der Speicher die Ladung einstellt, insbesondere keine Leistung aus dem Netz zur Ladung des Speichers bezieht.
3. Eine Erzeugung wird sprunghörmig in der Größenordnung der halben Bemessungsleistung des Speichers aufgeschaltet, auf die der Speicher mit Ladung in der Größenordnung der halben Bemessungsleistung des Speichers reagiert.
4. Die Erzeugung wird sprunghörmig wieder abgeschaltet, worauf der Speicher die Ladung einstellt, insbesondere keine Leistung aus dem Netz zur Ladung des Speichers bezieht.

Die Funktion ist mindestens nach 3 und 10 Sekunden zu überprüfen.

Dabei gilt:

- Bei 3 Sekunden sind 10 % und
- bei 10 Sekunden 0 %

der Anfangsleistung P_{Sprung} unter Berücksichtigung der Genauigkeitsanforderungen einzuhalten.

Der Test wird mit unterbrochener Verbindung zum EnFluRi-Sensor wiederholt. In diesem Fall darf der Speicher keine Leistung aus dem Netz zur Ladung des Speichers beziehen.

Im Anschluss an die obigen Tests wird ein Ausfall der Verbindung vom EnFluRi-Sensor zum Speicher im Betrieb geprüft:

1. Es wird eine Erzeugung sprungförmig in der Größenordnung der Bemessungsleistung des Speichers aufgeschaltet, auf die der Speicher mit Ladung mit Bemessungsleistung reagiert.
2. Die Verbindung zum EnFluRi-Sensor wird unterbrochen.
3. Innerhalb einer Minute muss der Speicher den Bezug von Leistung aus dem Netz zur Ladung des Speichers einstellen.

b) Speicher ohne Lieferung in das öffentliche Netz

Es wird ein System aus mindestens einem EnFluRi-Sensor und einem Speicher sowie einer Last aufgebaut, wobei der EnFluRi-Sensor auf den Speicher wirkt und den Leistungsfluss beeinflusst.

1. Eine Last wird sprungförmig in der Größenordnung der Bemessungsleistung des Speichers aufgeschaltet, auf die der Speicher mit Entladung mit Bemessungsleistung reagiert.
2. Die Last wird sprungförmig wieder abgeschaltet, worauf der Speicher die Entladung einstellt, insbesondere keine Leistung aus dem Speicher in das Netz liefert.
3. Eine Last wird sprungförmig in der Größenordnung der halben Bemessungsleistung des Speichers aufgeschaltet, auf die der Speicher mit Entladung in der Größenordnung der halben Bemessungsleistung des Speichers reagiert.
4. Die Last wird sprungförmig wieder abgeschaltet, worauf der Speicher die Entladung einstellt und insbesondere keine Leistung in das Netz aus dem Speicher geliefert wird.

Die Funktion ist mindestens nach 3 und 10 Sekunden zu überprüfen.

Dabei gilt:

- Bei 3 Sekunden sind 10 % und
- bei 10 Sekunden 0 %

der Anfangsleistung P_{Sprung} unter Berücksichtigung der Genauigkeitsanforderungen einzuhalten.

Der Test wird mit unterbrochener Verbindung zum EnFluRi-Sensor wiederholt. In diesem Fall darf der Speicher keine Leistung in das Netz liefern.

1. Der Test wird wiederholt, wobei eine Last sprungförmig in der Größenordnung der Bemessungsleistung des Speichers aufgeschaltet wird, auf die der Speicher mit Entladung mit Bemessungsleistung reagiert.
2. Die Verbindung zum EnFluRi-Sensor wird unterbrochen.
3. Innerhalb einer Minute muss der Speicher die Entladung eingestellt haben.

c) Speicher ohne Leistungsbezug aus dem öffentlichen Netz die konstruktionsbedingt (oder bestimmungsgemäß) nicht von Netzseite laden

Die folgenden Abbildungen dienen zunächst zur Erläuterung, was unter „konstruktionsbedingt“ bzw. „bestimmungsgemäß“ zu verstehen ist.

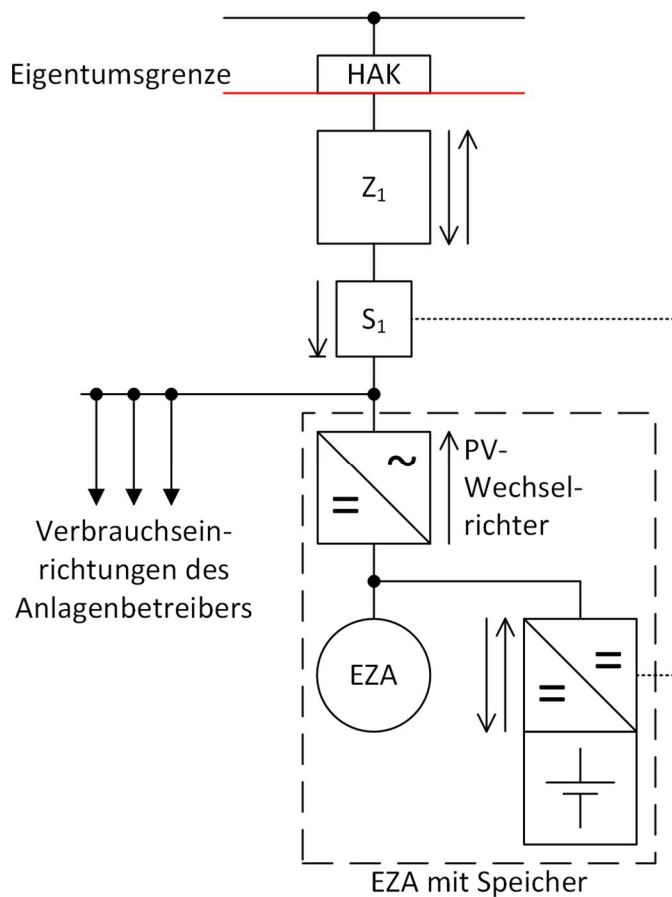


Abbildung 2: Beispiel einer Erzeugungsanlage mit Speicher ohne Leistungsbezug (konstruktionsbedingt) aus dem Netz

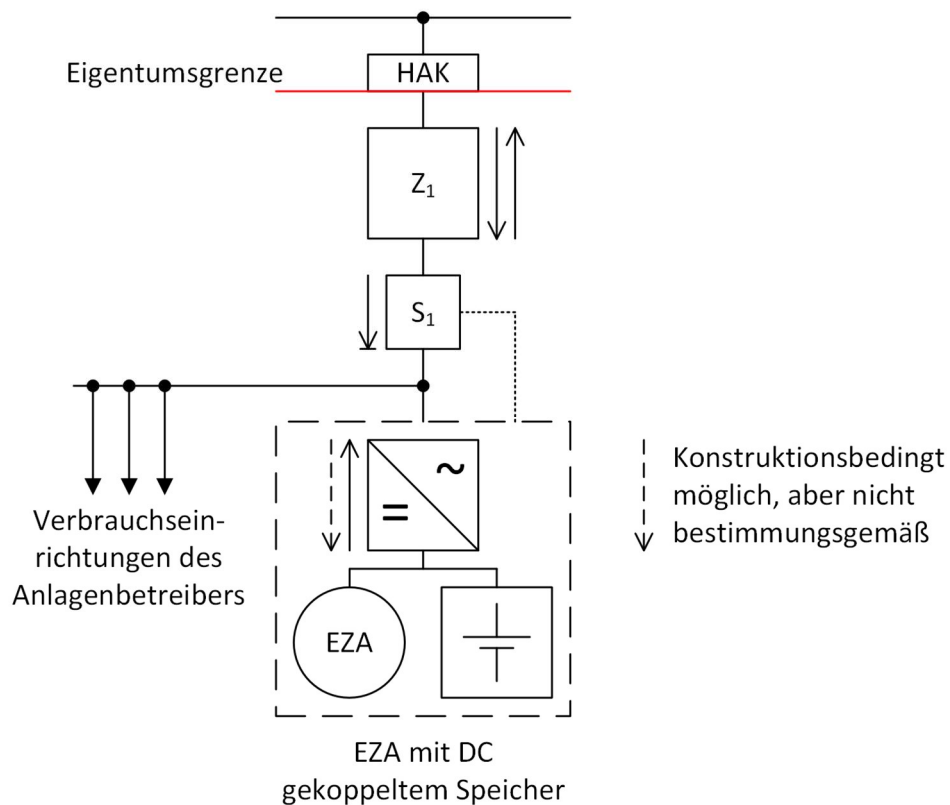


Abbildung 3: Beispiel einer Erzeugungsanlage mit Speicher ohne Leistungsbezug (bestimmungsgemäß) aus dem Netz

In Abbildung 2 ist ein Beispiel gezeigt, bei dem aus Erzeugungsanlage und Speicher technisch lediglich elektrische Energie in das Netz abgegeben werden kann. Ein Bezug elektrischer Energie aus dem Netz ist konstruktionsbedingt nicht möglich (siehe unidirektionale Energieflussrichtung am PV-Wechselrichter).

In Abbildung 3 ist ein Beispiel gezeigt, bei dem aus Erzeugungsanlage und Speicher lediglich elektrische Energie in das Netz abgegeben werden kann. Ein Bezug elektrischer Energie aus dem Netz wäre konstruktionsbedingt möglich, wird aber, da bestimmungsgemäß nicht vorgesehen, verhindert.

Es wird ein System aus mindestens einem EnFluRi-Sensor (hier alternativ auch Messsensor) und dem Speicher sowie einem Erzeuger aufgebaut, wobei der EnFluRi-Sensor auf den Speicher wirkt und den Leistungsfluss beeinflusst.

1. Eine Erzeugung wird sprunghaft in der Größenordnung der Bemessungsleistung des Speichers aufgeschaltet.
2. Die Erzeugung wird sprunghaft wieder abgeschaltet.
3. Eine Erzeugung wird sprunghaft in der Größenordnung der halben Bemessungsleistung des Speichers aufgeschaltet.
4. Die Erzeugung wird sprunghaft wieder abgeschaltet.
5. Auf keine dieser Schalthandlungen bezieht der Speicher Leistung aus dem Netz zur Ladung des Speichers.

Die Funktion ist mindestens nach 3 und 10 Sekunden zu überprüfen.

Der Test wird mit unterbrochener Verbindung zum EnFluRi-Sensor wiederholt. Der Speicher darf keine Leistung aus dem Netz zur Ladung des Speichers beziehen.

Im Anschluss an die obigen Tests wird ein Ausfall der Verbindung vom EnFluRi-Sensor zum Speicher im Betrieb geprüft:

1. Eine Erzeugung wird sprunghaft in der Größenordnung der Bemessungsleistung des Speichers aufgeschaltet.
2. Die Verbindung zum EnFluRi-Sensor wird unterbrochen.
3. Der Speicher darf keine Leistung aus dem Netz zur Ladung des Speichers beziehen.

Die Prüfung nach a), b) oder c) ist jeweils bestanden, wenn die oben genannten funktionalen Anforderungen sowie Genauigkeits- und Geschwindigkeitsanforderungen erfüllt werden.

Der Hersteller muss die Genauigkeit und Geschwindigkeit dokumentieren und insbesondere benennen, mit welcher Genauigkeitsklasse für Energiezähler die Lösung kompatibel ist.

Die Erfüllung der Funktion nach a), b) oder c) ist durch eine Konformitätserklärung nachzuweisen.

Für Speicher ohne Leistungsbezug aus dem öffentlichen Netz, die durch den konstruktiven Aufbau (Wechselrichtertopologie) oder die bestimmungsgemäße Verwendung keine Leistung aus dem Netz aufnehmen können (Prüfablauf c)), kann der EnFluRi-Sensor in der Anlage entfallen, sofern dies durch eine entsprechende Konformitätserklärung nachgewiesen wird.

4.11 Nachweis der Erfüllung der technischen Anforderungen

Die Erfüllung der Anforderungen ist entsprechend Abschnitt 9 der VDE-AR-N 4105 und DIN VDE V 0124-100 (VDE V 0124-100) nachzuweisen. Für diese Nachweise ist die Vermessung durch ein nach DIN EN ISO/IEC 17025 für diesen Anwendungsbereich akkreditiertes Prüflabor erforderlich. Die Zertifizierung von Speichern muss durch eine nach DIN EN ISO/IEC 17065 für diesen Anwendungsbereich akkreditierte Zertifizierungsstelle erfolgen.

Für den EnFluRi-Sensor muss eine Konformitätserklärung zum Nachweis der ordnungsgemäßen Funktion nach diesem Hinweis erbracht werden. Außerdem ist im Zuge der Inbetriebsetzung des EnFluRi-Sensors

(des Speichers) ein Funktionsnachweis gemäß der Errichtungsanweisung des Herstellers durch den Errichter vorzunehmen und im Inbetriebsetzungsprotokoll E.8 der VDE-AR-N 4105 zu dokumentieren.

Anmerkung: Die Anwendung des „PV-Speicherprotokoll“ wird empfohlen.

4.12 Nulleinspeiser

Unter dem Begriff Nulleinspeiser werden Systeme verstanden die aus Erzeugungseinheiten/-anlagen und Speichern aufgebaut sind, für die eine Netzeinspeisung nicht vorgesehen ist. Die Netzeinspeisung wird hierbei durch das System verhindert.

Anmerkung 1: Die Hauptmotivation für die Ausführung und den Betrieb von Anlagen (oder Anlagenteilen) als Nulleinspeiser ist i.d.R. die Optimierung des Eigenverbrauchs in der Kundenanlage.

Anmerkung 2: Nulleinspeisung ist insbesondere interessant für Anlagenbetreiber, die für die Erzeugungsanlagen und Speicher weitere Zuschüsse oder Darlehen erhalten, die mit einem Kumulierungsverbot verbunden sind.

Bei der Installation und für den Betrieb sind dabei sowohl bilanzielle wie auch technische Randbedingungen zu beachten.

Bei der Ermittlung der anschließbaren Erzeugungsleistung als Nulleinspeiser, mit regelungstechnisch bedingter transients Einspeisung bei z.B. Lastwechseln, müssen die regelungsbedingten Netzurückwirkungen berücksichtigt werden. Dies erfolgt bei der Auswahl des Verknüpfungspunktes mit dem Netz. Im Wesentlichen sind die folgenden Punkte zu berücksichtigen:

- Schutz vor kurzzeitiger Überspannung durch große Einspeisung, mit Spannungsfall auf den Leitungen etc. und
- Schutz vor Überstrom/Betriebsmittelüberlastung in der Kundenanlage und in Abstimmung mit dem Netzschutzkonzept.

In die Berechnung gehen typischerweise folgende Größen ein:

- Installierter Ortsnetztransformator
- Anschlussleistung Netzanschluss
- Kurzschlussleistung am Netzanschlusspunkt
- Netzimpedanz

Die Ermittlung sollte vorzugsweise durch den Netzbetreiber mit den realen Daten erfolgen. Je nach Transformator und Netztopologie kann der Netzbetreiber die maximal zulässige Leistung ermitteln. Eine pauschalisierte Vorgabe durch den Netzbetreiber ist möglich.

Folgendermaßen kann eine Abschätzung vorgenommen werden:

Installierbare Einspeiseleistung als Nulleinspeiser $\leq 1\%$ der Netz-Kurzschlussleistung am Anschlusspunkt

Anmerkung 3: Für die obige Berechnungen/Abschätzung der technisch anschließbaren Erzeugungsleistung für das Nulleinspeisesystem wird das folgende (bewährte) zeitliche Verhalten (abgeleitet von der EnFluRi-Funktion) zu Grunde gelegt.

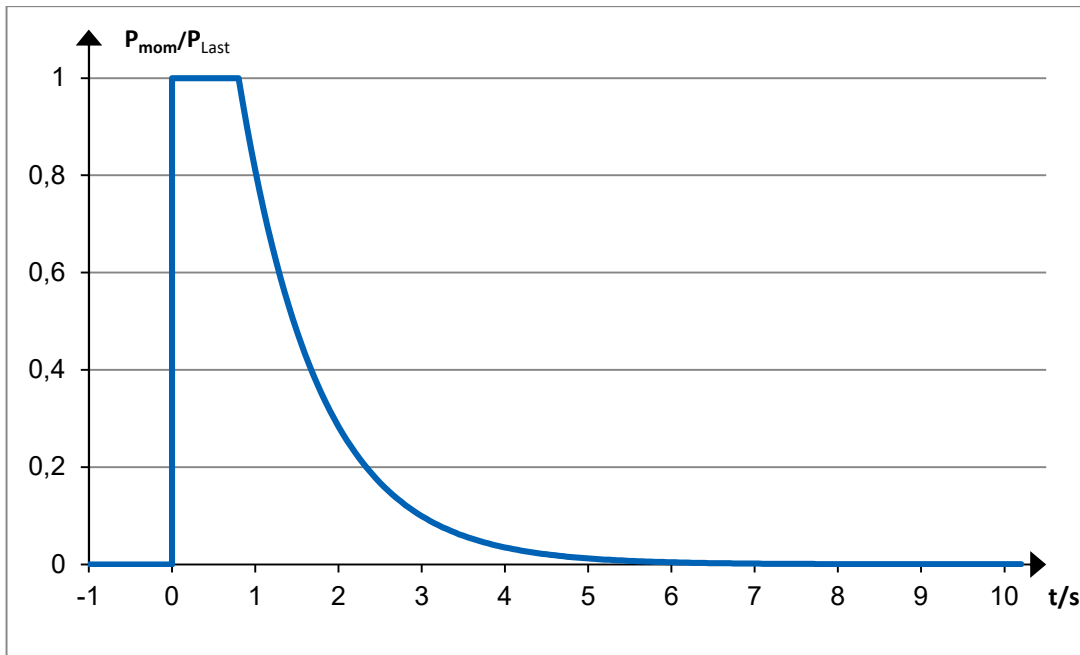


Abbildung 4 Wirkleistungs-Grenzkurve für die Rückspeisung ins Netz

Die Grenzkurve beschreibt die Rückführung der lastsprungbedingter Rückspeisung der Nulleinspeiseanlage. Die Grenzkurve zeigt dabei folgenden prinzipiellen Verlauf:

$$P_{mom} = P_{Last} \cdot e^{-1,05(t-0,8)}$$

mit P_{mom} als aktueller Rückspeisung ins Netz und P_{last} als initiale Rückspeisung der Nulleinspeiseanlage.

Da steuerungsbedingt Schalthandlungen von elektrischen Komponenten gewisse Regelungszeiten erfordern, wird eine sogenannte Bagatellgrenze für eine Netzspeisung von 1,0 % bezogen auf die vertraglich vereinbarte Anschlussleistung der Kundenlage im 1-min-Mittelwert der Leistung festgelegt.

Bei einem typischen Netzanschluss mit einer Leistung bis max. 30 kW kann von einer vernachlässigbaren, ausschließlich regelzeitbedingten Energiemenge ausgegangen werden.

Die Erfüllung der Funktion ist durch eine Konformitätserklärung bezogen auf diesen Abschnitt des FNN-Speicherhinweises mit Angabe der Ausgabe nachzuweisen.

4.13 Technische Anforderungen an ein Energiemanagementsystem mit der Möglichkeit den Netzbezug zeitweise über ein externes Steuersignal zu begrenzen

Anmerkung: Stromspeicher können sowohl als Verbrauchs- und/oder als Erzeugungsanlage fungieren und sind daher für die Nutzung von elektrischen Anlagen nach § 14a EnWG entsprechend zu berücksichtigen.

Grundlage ist der § 14a EnWG mit dem Stand vom 2. September 2016:

§ 14a EnWG Steuerbare Verbrauchseinrichtungen in Niederspannung; Verordnungsermächtigung

Ausgangssituation und Kurzbeschreibung über die Nutzung von Anschlüssen in der Niederspannung nach § 14a EnWG:

Aufgrund weiter steigender Elektrifizierung in der Niederspannung, z. B. durch den vermehrten Zubau von elektrischen Wärmepumpen sowie der Einsatz von Ladeeinrichtungen für den Ausbau der Elektromobilität kann es im Stromversorgungsnetz zu Engpasssituationen kommen. Verteilnetzbetreiber (VNB) haben derzeit die Möglichkeit, steuerbare Verbrauchseinrichtungen zu nutzen und diese bei Bedarf „netzdienlich“ zu steuern. Die Bereitstellung einer steuerbaren Verbrauchseinrichtung ist grundsätzlich freiwillig. Netzkunden erhalten im Gegenzug ein reduziertes Netzentgelt für den steuerbaren Teil der Kundenanlage.

Da das reduzierte Netzentgelt auf Basis des Arbeitspreises [€/kWh] abgerechnet werden kann/darf, ist eine separate Messung/Zählung für die steuerbare Verbrauchseinrichtung erforderlich.

Die Signalübertragung erfolgt nach den Vorgaben des Netzbetreibers (z. B. Rundsteuerempfängern, FNN-Steuerbox). Die heute übliche technische Schnittstelle zur Kundenanlage in der Niederspannung sind 1-4 potentialfreie Kontakte [1], [2].

Das Steuersignal des VNB zur Begrenzung der Bezugsleistung am Netzanschlusspunkt (NAP) ist an ein Steuersystem für eine kundenseitige Automatisierung (Energiemanagementsystem (EMS)) zu übertragen, welches das Lastmanagement innerhalb der Kundenanlage übernimmt. Das EMS hat so die Aufgabe, unter Einbeziehung von lokalen Erzeugungs- und Speicheranlagen die jeweilige Begrenzung der Bezugsleistung zu gewährleisten. Es ist auch möglich, die steuerbaren Einrichtungen ohne EMS direkt anzusteuern. Die Anforderungen an die §14a EnWG sind zu erfüllen.

Anmerkung: Dieser Punkt ist durch den Gesetzgeber Ende 2020 in der Bearbeitung.

Während der aktiven Steuerzeiten muss das EMS den Strombezug am NAP mittels steuerbarer Verbrauchs- und Erzeugungseinrichtungen (wie z.B. Stromspeicher) so ausregeln, dass die vertraglich vereinbarten Rahmenbedingungen zwischen Anschlussnehmer und VNB eingehalten werden. Eine Überschusseinspeisung ist hierbei weiterhin möglich. Eine physikalische Netztrennung des Hausanschlusses vom öffentlichen Stromnetz ist nicht erforderlich.

Das EMS und die weitere Umsetzung der Steuerung liegen hierbei im Verantwortungsbereich des Anschlussnehmers/-nutzers.

Da steuerungsbedingt Schalthandlungen von elektrischen Komponenten gewisse Regelungszeiten erfordern, sind folgende Rahmenbedingungen einzuhalten:

1. Der Messwert jeweils der Leistung und Energie ist saldierend zu betrachten.
2. Es sind Zähler mit zwei Register zu verwenden. Ein Register erfasst als Kontrollfunktion die Energiebezugsmenge während der Steuerzeit.
3. Bei einem typischen Netzanschluss mit einer Leistung bis max. 30 kW kann von einer vernachlässigbaren, ausschließlich regelzeitbedingten Energiemenge ausgegangen werden.

Anmerkung 1: Bei einem typischen Hausanschluss bis max. 30 kW Anschlussleistung kann von ca. 20 kWh pro Monat ausgegangen werden.

Anmerkung 2: Die Grenzleistung ist mit dem Netzbetreiber vertraglich zu vereinbaren. Sie liegt bei einem typischen Hausanschluss bis max. 30 kW bei 3 kW.

Messkonzept

Das linke Bild zeigt das Messkonzept, während das rechte Bild das Funktionsprinzip zeigt. Das Konzept geht davon aus, dass das Gebäude im Ganzen über ein EMS steuerbar ist.

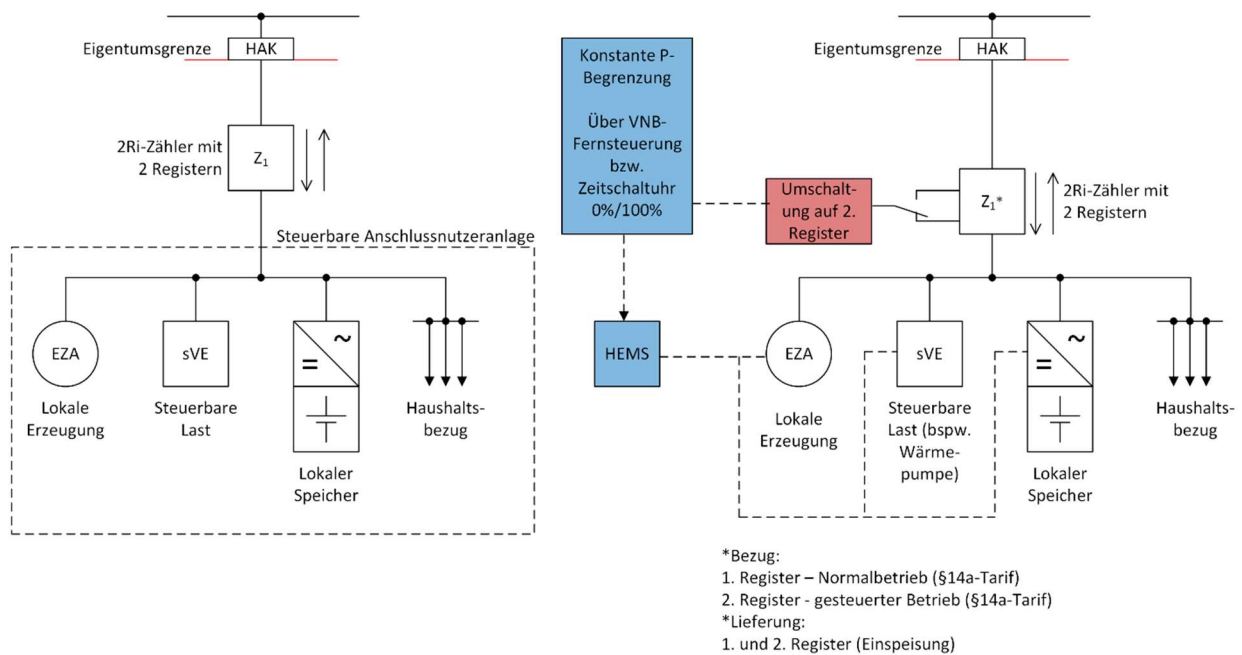


Abbildung 5: Messkonzept und Funktionsprinzip

■ Messkonzept mit SLP Zähler/Mehrtarifzähler oder iMSys

Beim SLP/iMSys Messkonzept erfolgt die Messung aller Verbraucher und Erzeuger mittels Standard-Lastprofil Messung (SLP) unter Berücksichtigung beider Energieflussrichtungen sowie eine separate Zählwerkfassung für mindestens zwei Tarife (getrennte Register, das zweite Register dient der Erfassung des Energieverbrauch während der Steuerzeit als Kontrollfunktion). Die Umschaltung zwischen den Registern erfolgt mit demselben Steuersignal, das an das EMS weitergegeben wird.

Anmerkung: Bei der Zusammenfassung von unterschiedlichen steuerbaren Einrichtungen über einen Zählpunkt sind die regionalen Vorgaben wie z. B. Konzessionsabgaben zu beachten.

4.14 Technische Anforderungen für Ladegeräte für Elektrofahrzeuge für bidirektionalen Betrieb

Anmerkung: Anforderungen an Ladeeinrichtungen für Elektrofahrzeuge sind in der VDE-AR-N 4100 beschrieben.

Dieser Abschnitt beschreibt die darüber hinaus gehenden Anforderungen für den Betrieb auch in Entladerichtung, also wenn der Speicher des Fahrzeugs über die Ladestation netzparallel entladen wird. Dazu sind in Entladerichtung die Anforderungen VDE-AR-N 4105 für Speicher einzuhalten. Bidirektionale Ladeeinrichtungen müssen beim Netzbetreiber als solche angemeldet werden.

Ein wesentlicher zu beachtender Punkt in der Anwendung von bidirektionalen Ladeeinrichtungen ist, dass der Speicher des Fahrzeugs mobil ist und damit eine Abgrenzung von Strommengen hinsichtlich erforderlicher Abgaben beachtet werden muss. Einspeisungen ins Verteilnetz aus bidirektionalen Ladeeinrichtungen wären grundsätzlich als Graustrom zu betrachten. Dieser Hinweis berücksichtigt nach aktuellem Stand allerdings nur die Rückspeisung in die Kundenanlage und nicht die Einspeisung ins Verteilnetz.

4.15 Mehrfachnutzung von Speichern, z.B. Regelleistung ohne Doppelbelastung der gespeicherten Energiemenge

Ausgangssituation: Bei der Mehrfachnutzung von Speichern sollen diese für mehr als nur einen energiewirtschaftlichen Anwendungsfall genutzt werden („Multi-Use“). Das bekannteste Beispiel wäre dabei, dass ein Speicher zum einen in Kombination mit einer PV-Anlage zur Erhöhung des Eigenverbrauchs eingesetzt wird und zusätzlich zur Erbringung von Regelleistung Arbeitsmengen aus dem Netz bezieht und in das Netz einspeist.

- Hierbei gelten Speicher und PV-Anlagen jeweils als eigenständige Erzeugungsanlagen.
- Es ist notwendig, die verbrauchten, erzeugten und eingespeisten Arbeitsmengen messtechnisch abzugrenzen und ggf. getrennt zu bilanzieren.
- Die Abwicklung der Vergütung für Regelenergie erfolgt mit dem Übertragungsnetzbetreiber. Der Verteilnetzbetreiber ist bei dieser Vergütung nicht involviert.
- Die Abwicklung der Vergütung eingespeister Energiemengen ins öffentliche Netz erfolgt durch den Direktvermarkter oder den Verteilnetzbetreiber.
- Bei bestimmten Nutzungen des Speichers – etwa für die Regelenergie – kann es zusätzlich zu einer doppelten Belastung des gespeicherten Stroms mit Entgelten, Abgaben und Umlagen kommen. Vor diesen Doppelbelastungen schützen komplexe rechtliche Vorschriften wie der § 61l EEG 2021-II (s. bei Interesse Erläuterung im Detail in Anhang A.III).
- Die hierfür notwendigen Nachweise einer Doppelbelastung („Saldierung“) und die getrennte Bilanzierung von PV-Anlage und Speicher können mit dem Messkonzept in Abschnitt 5.10.3 erbracht werden.
- Zusätzliche Anforderungen können durch die Anwendung (z.B. Erbringung von Regelleistung, Kommunikation) entstehen.

5 Anschluss- und Betriebskonzepte

5.1 Allgemeines

Abschnitt 5 gibt einen Überblick über Anschluss-, Betriebs- und Messkonzepte für Speicher im Kontext zu den vorherigen Abschnitten. Die grundlegenden Anforderungen sind in Abschnitt 10.5.3 Anforderungen an Mess- und Betriebskonzepte der VDE-AR-N 4100 beschrieben.

Die Umsetzung der Konzepte ist mit dem jeweiligen Netzbetreiber abzustimmen. Weitere oder von nachfolgend dargestellten abweichende Messkonzepte müssen mit dem jeweiligen Netzbetreiber rechtzeitig (d. h. vor dem Netzanschlussbegehren) abgestimmt werden.

Generell sind gesetzliche oder sonstige im Ordnungsrahmen verankerte Anforderungen zu beachten (wie EEG, KWKG, MsbG [4]). Zudem sind die Festlegungen der Bundesnetzagentur und des Reglermittlungsausschusses bzw. der Clearingstelle EEG|KWKG zu berücksichtigen.

Anmerkung: Die Messkonzepte der Abbildungen 2, 3, 7-10, 13-18 und 20 sind aufgrund der EEG-Umlagepflicht nur zulässig, wenn die Erzeugungsanlage und der Speicher je eine Leistung ≤ 30 kW haben. Ansonsten ist das Messkonzept um einen weiteren Erzeugungszähler vor dem Speicher zu ergänzen.

Dies gilt für Erzeugungsanlagen nach dem Erneuerbaren-Energien-Gesetz – EEG 2021, vom 16.07.2021. Bei älteren Bestandsanlagen oder späteren Novellierungen des EEG ist das Erfordernis eines Erzeugungszählers anhand der relevanten gesetzlichen Regelungen individuell zu prüfen und die Messkonzepte entsprechend der gesetzlichen Vorgaben anzupassen.

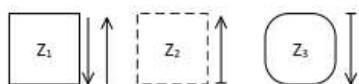
Bei nicht EEG- oder KWK-Anlagen liegt die Grenze weiterhin bei einer installierten Leistung bis 10 kW und einem

Verbrauch von 10 MWh/a

≤ 2 kW = Verzicht auf Generatorzähler möglich (§9 KWKG) – hier geht man davon aus, dass übers Jahr die 10 MWh nicht erreicht werden – auch ist eine pauschale Abrechnung möglich, daher wird dieser Sonderfall in den Messkonzepten dieses Hinweises nicht betrachtet.

> 2 kW = genereller Einbau eines Generatorzählers

In Kapitel 5 werden folgende Symbole verwendet:



Zähler

Gestrichelt gezeichnete Zähler sind aufgrund gesetzlicher Regelungen nicht unbedingt erforderliche Zähler. Der Einsatz ist z. B. abhängig von der installierten Leistung. Zähler mit abgerundeten Ecken sind nicht abrechnungsrelevant im Rahmen der offiziellen Marktkommunikation und können z.B. für die private Untermessung eingesetzt werden.

Standardmäßig werden Standardeinspeiseprofil- (SEP-) und Standardlastprofil- (SLP) Zähler betrachtet. RLM-Messungen sind explizit gekennzeichnet.

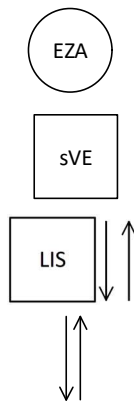


EnFluRi-Sensor

Die Pfeilrichtung zeigt die zu verhindernde Energieflussrichtung an.



Hausanschlusskasten



Erzeugungsanlage

Steuerbare Verbrauchseinrichtung

Ladeinfrastruktur (Pfeile zeigen die **Energieflussrichtung** an)

Pfeile zeigen die **Zählrichtung** (Richtung des Leistungs-/Energieflusses)

Gestrichelte Linien zeigen die **Wirkungsverbindung** zwischen EnFluRi-Sensor und Speicher.

Gestrichelte Elemente zeigen an, dass diese **Elemente optional** sind bzw. nur unter bestimmten Bedingungen erforderlich sind.



Gestrichelte Umrandungen zeigen **zusammenhängende Elemente** an.



Im grau hinterlegten Bereich dürfen **keine Verbraucher** angeschlossen sein.

Anmerkung: Gemäß Bundesnetzagentur und EnWG können Zählpunkte unter bestimmten Umständen zu einem virtuellen Zählpunkt zusammengefasst werden.² In der Praxis finden Konstellationen Anwendung, in denen mehrere Anlagen über einen gemeinsamen Netzverknüpfungspunkt und hinter einer gemeinsamen Leistungsmessung am öffentlichen Netz angeschlossen sind und zusätzlich anlagenindividuell mit Unterzählern in Form einer Arbeitsmessung ausgestattet sind.³

5.2 Energiemanagement

Bei einem Energiemanagementsystem (EMS) oder kurz Energiemanagement handelt es sich um eine Einrichtung (sowohl als zentrale Einheit aber auch als verteiltes System), die innerhalb der Kundenanlage als kundenseitige Automatisierung, den Energie- und ggf. den Leistungsfluss steuert oder regelt. Dies erfolgt typischerweise anhand einer Betriebsstrategie. Eine Betriebsstrategie umfasst hier ohne Anspruch auf Vollständigkeit die Ausführung von netzdienlichen Funktionen sowie die Nutzung von Eigenerzeugung durch Direktverbrauch oder Zwischenspeicherung. Dabei können z.B. Informationen und oder Prognosen über die Erzeugungsleistung bzw. Energie oder das Nutzungsverhalten bzw. Lastverlauf berücksichtigt werden. Neben der Speicherung kann auch eine Steuerung von Verbrauchseinrichtungen erfolgen, z.B. durch einen zeitlich verschobenen Betrieb. Das EMS hat so z.B. auch die Aufgabe, unter Einbeziehung von lokalen Erzeugungs- und Speichereinrichtungen die jeweilige Begrenzung der Bezugsleistung zu gewährleisten. Dafür werden die verschiedensten Informationen aus der Anlage benötigt. Das sind insbesondere Informationen über die aktuellen Leistungsflüsse (Wirk- und Blindleistung) wie auch die Energiezustände (z.B. Batterieladezustand). Vor allem werden zur Einhaltung der Netzanschlussbedingungen und Ausführung der erforderlichen Funktionen die Messwerte vom Netzanschluss (phasenweise Spannungen, Ströme, Wirk- und Blindleistungen sowie auch die Netzfrequenz) mit relativ hoher zeitlicher Auflösung von 200 ms (besser wären noch 100 ms) benötigt. Vorzugsweise werden diese Signale zentral am Netzanschlusspunkt z.B. perspektivisch von einem

² Leitfaden der Bundesnetzagentur zur Genehmigung individueller Netzentgeltvereinbarungen nach § 19 Abs. 2 S. 1f. StromNEV

³ Beschluss der Bundesnetzagentur, Az.: BK6-14-110 in dem Verwaltungsverfahren zur Anpassung der Festlegung „Marktprozesse für Einspeisestellen (Strom)“ an das EEG 2014

Prozessinterface des Übergabezählers (als Teil des intelligenten Messsystems) bereitgestellt. Alternativ kann die Bereitstellung durch einen Sensor in der Kundenanlage erfolgen.

Daneben dient ein Energiemanagement typischerweise auch der Visualisierung der Leistungs- und Energieflüsse und hilft dem Anwender seine Anlage zu verstehen und damit sinnvoll und nutzbringend zu betreiben. Die Abbildung 6 zeigt beispielhaft eine solche Darstellung für einen Überblick über den Anlagenzustand und die Leistungsflüsse.

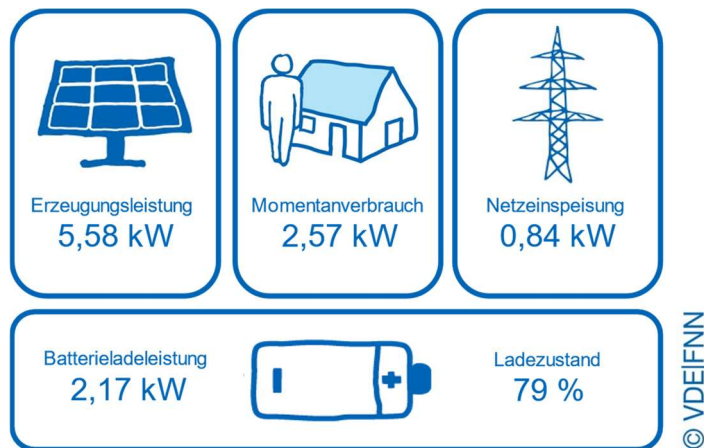


Abbildung 6: Visualisierung Verbräuche

Ein weiterer Aspekt ist neben dem Energiemanagement in einer Anlage oder einem Haus die Anwendung eines Energiemanagement mit mehreren zusammengefassten Anlagen beim Flexibilitätsmanagement.

Beim koordinierten Flexibilitätsmanagement werden Flexibilitäten von elektrischen Verbrauchern wie z.B. Wärmepumpen und Elektrofahrzeuge zu größeren Gruppen aggregiert, die in der Summe handelbare Flexibilitäten ergeben. Solch aggregierte Flexibilitäten stellen ein netzdienliches Verhalten zur Verfügung, welches als Gegengewicht zur schwankenden Stromerzeugung von erneuerbaren Energien im Rahmen der Energiewende dienen kann. Hierzu werden die elektrischen Verbraucher zu geografisch relevanten Gruppen in Bezug auf kritische Netzinfrastrukturkomponenten zusammengefasst und ihr gemeinsamer Verbrauch in relevanten und planbaren Zeiträumen vorhergesagt. Auf Basis dieser Vorhersagen können Szenarien zur Verringerung oder Erhöhung des Strombedarfs erstellt und dem Übertragungs- sowie Verteilnetzbetreiber angeboten werden. Die in diesen Szenarien gespiegelte Flexibilität ermöglicht dem Netzbetreiber die vorausschauende Bestellung von erhöhtem oder verringertem Verbrauch, je nach prognostizierter Netzauslastung. Die Flexibilitäten werden auf entsprechenden Plattformen gehandelt, die den virtuellen Treffpunkt von Flexibilitätsanbieter und Netzbetreiber darstellen. Es gilt, Abgabefristen von Angeboten einzuhalten, Angebote anzunehmen, zu aktualisieren und zu bestätigen. Weiterhin müssen akzeptierte Angebote in Form von Steuersignalen an die Verbraucher umgesetzt und die erzielten, geänderten elektrischen Verbräuche berichtet werden. Hieraus ergeben sich verschiedene Marktrollen wie Flexibilitätsanbieter, Aggregator, Netzbetreiber und Datenanbieter. Ermöglicht wird der Handel von aggregierten Flexibilitäten durch eine dedizierte Kommunikationsinfrastruktur. Diese umfasst auf der einen Seite die Übermittlung von anonymisierten und aggregierten, jedoch zeitlich fein aufgelösten Energiebedarfszeitreihen pro Netzinfrastrukturkomponente in einer variablen Anzahl von Szenarien oder Bandbreiten. Auf der anderen Seite muss die Information der Akzeptanz eines Szenarios inklusive eines möglichen Rückzugs einer Akzeptanz kommuniziert werden. Hinzu kommen die Berichte über die erreichten Energieverbräuche und die Registrierung von Flexibilitäten auf der Plattform. Die Abbildung 7 stellt diese Zusammenhänge kompakt dar.

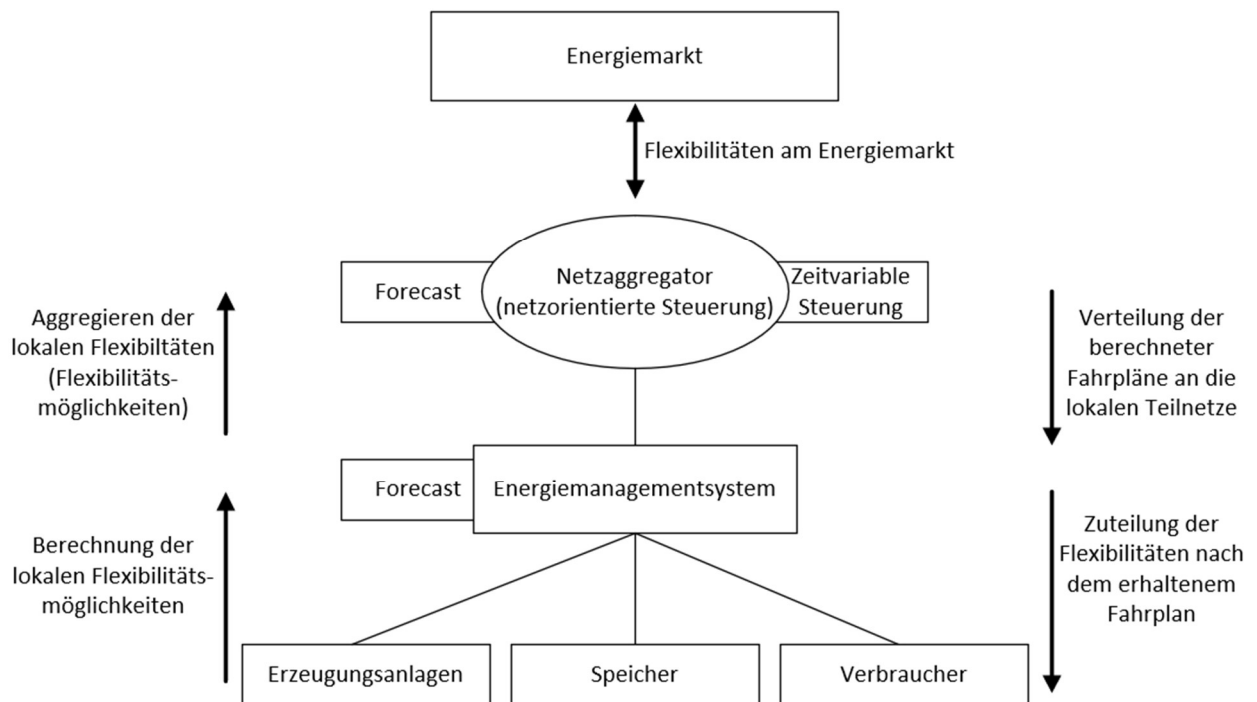


Abbildung 7: Flexibilitätmanagement

5.3 Speicher ohne EZA und ohne Verbrauchsanlage mit direktem Anschluss an das Netz

Zwischen dem Netzbetreiber und dem Anlagenbetreiber gelten die jeweiligen Technischen Anschlussbedingungen sowie die VDE-AR-N 4100 und die VDE-AR-N 4105.

5.4 Erzeugungsanlage mit Speicher ohne Verbrauchseinrichtung

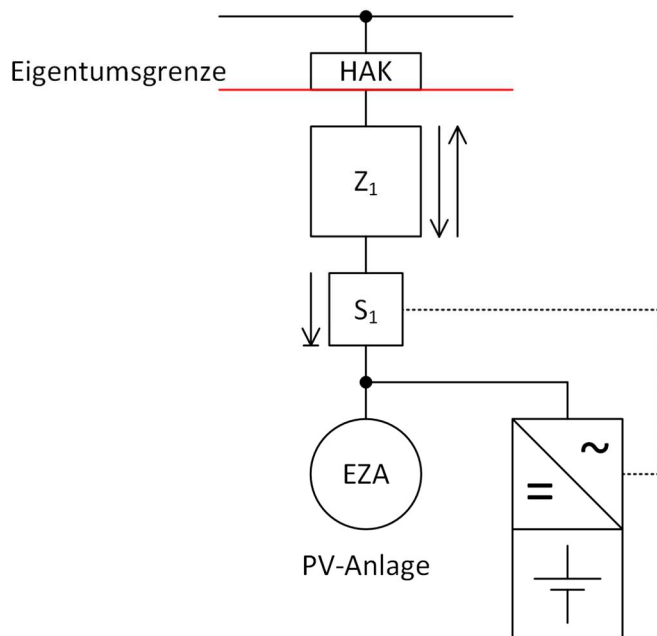


Abbildung 8: Erzeugungsanlage mit Speicher ohne Verbrauchseinrichtung

Diese Anschlussvariante (Abbildung 8) beschreibt das Prinzip der Volleinspeisung. Die Einbindung des Speichers ist im AC- oder DC-Pfad möglich. Der Sensor S1 erfasst den gleichen Leistungsfluss wie der Zähler Z1.

Technisch-bilanzielle Anforderung

- Speicher ohne Leistungsbezug aus dem öffentlichen Netz:

Es darf nur ein Bezug aus dem Netz für die Eigenversorgung der EZA erfolgen. Der Speicher darf somit nicht geladen werden, wenn die Wirkleistung in Richtung EZA/Speicher fließt ($Z1 P^+ > 0$).

Technische Einrichtung zur Wirkleistungsbegrenzung

Die Steuerung der Wirkleistung basiert auf den Messwerten von Sensor S1.

5.5 Speicher im Erzeugungspfad

5.5.1 Speicher im Erzeugungspfad (Speicher ohne Leistungsbezug aus dem öffentlichen Netz)

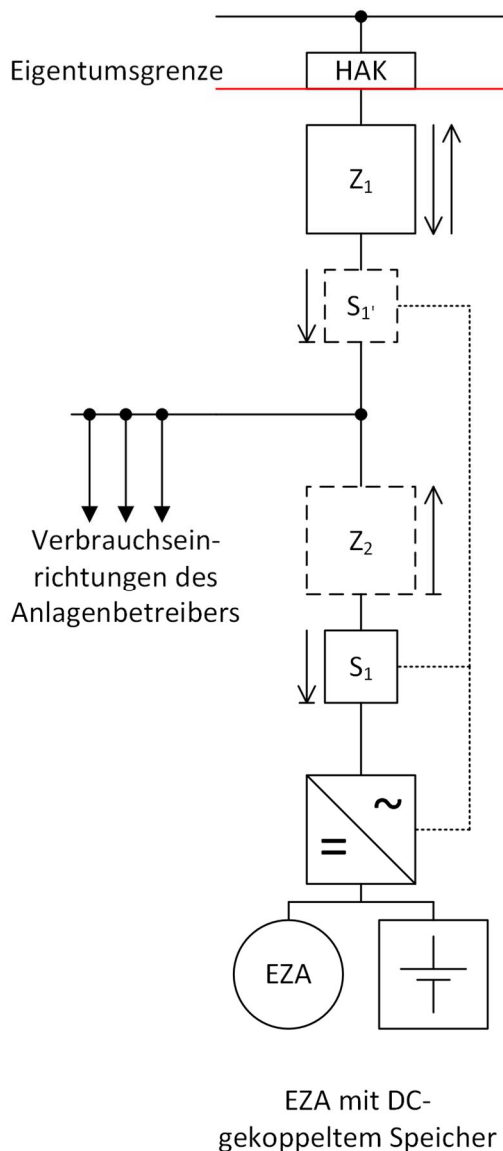


Abbildung 9: Speicher im Erzeugungspfad

Bei dieser Variante (Abbildung 9) ist der Speicher fest mit der EZA gekoppelt und wird gemeinsam mit dieser EZA über den Zähler Z2 gemessen. Die Einbindung des Speichers ist im AC oder DC-Pfad möglich.

Technisch-bilanzielle Anforderung

Folgende Variante ist für den Betrieb des Speichers auszuwählen und anzumelden.

- Speicher ohne Leistungsbezug aus dem öffentlichen Netz:

Im Erzeugungspfad darf ein Bezug aus dem Netz nur für die Eigenversorgung der EZA erfolgen. Der Speicher darf somit nicht geladen werden, wenn die Wirkleistung in Richtung EZA/Speicher fließt ($Z2 P^+ > 0$).

Technische Einrichtung zur Wirkleistungsbegrenzung

Die Steuerung der Wirkleistung basiert auf den Messwerten von Sensor S1 im Erzeugungspfad oder S1' auf der Verbraucherseite.

Die o.g. Anforderungen sind grundsätzlich auch übertragbar auf Konzepte, in denen sich in der Kundenanlage mehrere Erzeugungsanlagen mit Speichern befinden. Die folgenden Abbildungen zeigen Beispiele einer PV-Anlage mit Speicher und einer weiteren PV-Anlage (Abbildung 10) sowie einer PV-Anlage mit Speicher und einer KWK-Anlage mit Speicher (Abbildung 11).

- Bei dieser Variante ist der Speicher direkt mit einer EZA gekoppelt und ist gleichzeitig parallel zu einer zweiten EZA installiert. Die Messung der kombinierten Anlage erfolgt über Z1. Die nicht direkt gekoppelte EZA wird über Z3 gemessen. Z2 und Z3 sind optional zur Abgrenzung der erzeugten Mengen zu verwenden.
- Der Speicher darf nur durch die zugeordnete EZA (im Beispiel EZA hinter Z2) geladen werden. Der Speicher darf nicht aus dem Netz und nicht aus der zweiten EZA (Z3) geladen werden.
- Speicher ohne Leistungsbezug aus dem öffentlichen Netz:
Es darf keine Wirkleistung in Richtung der Speicher fließen (d. h. S1 und S2 messen die Energieflussrichtung zum Speicher (siehe Abbildung 11), also $Z3 P^+ > 0$, $Z4 P^+ > 0$).

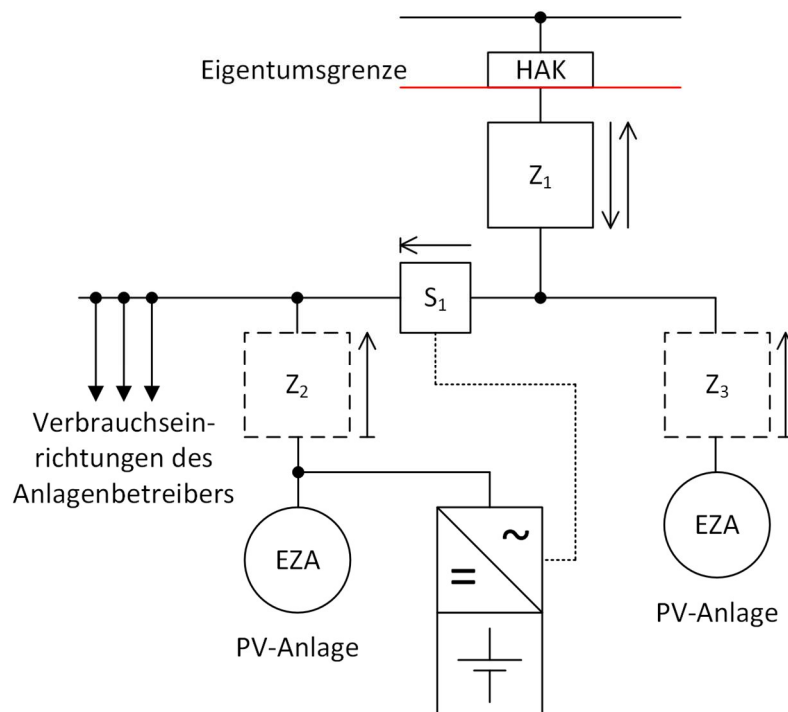


Abbildung 10: Speicher im Erzeugungspfad mit weiterer PV-Anlage

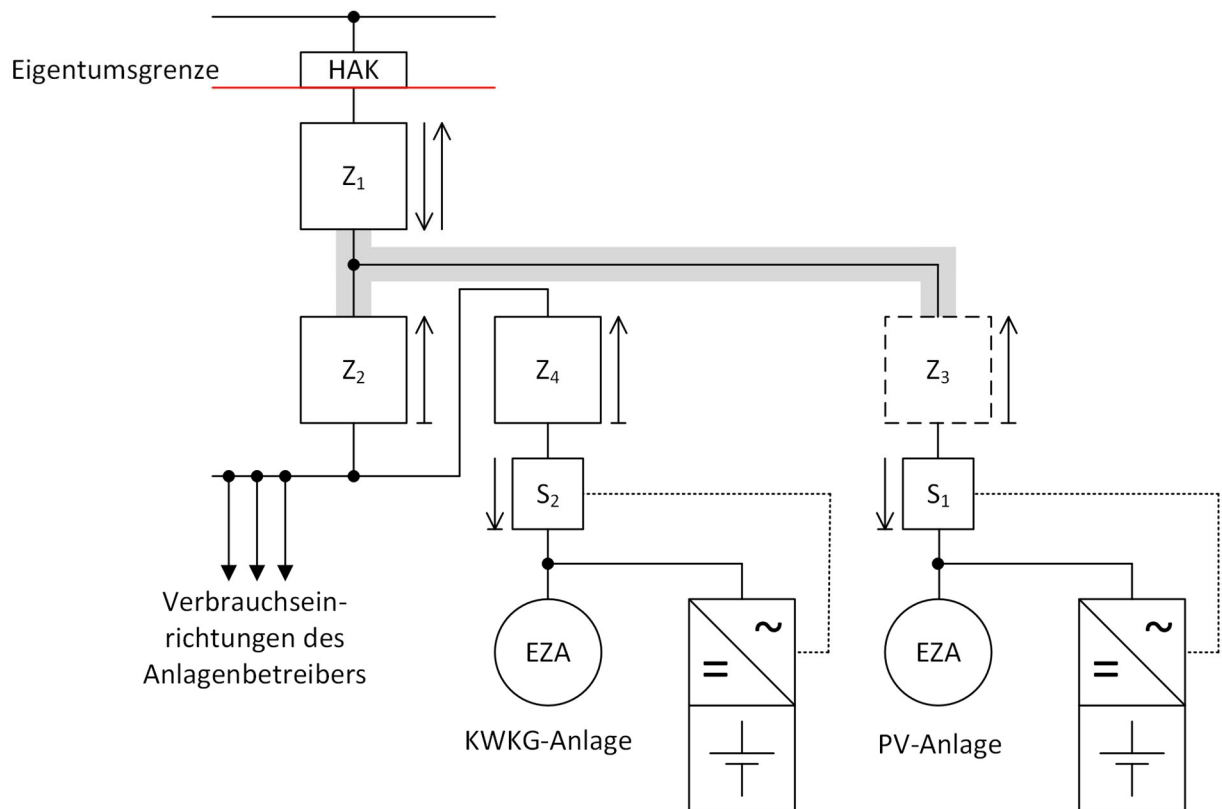


Abbildung 11: Speicher im Erzeugungspfad mit KWK-Anlage und PV-Anlage

5.5.2 Speicher im Erzeugungspfad (Speicher ohne Lieferung in das öffentliche Netz)

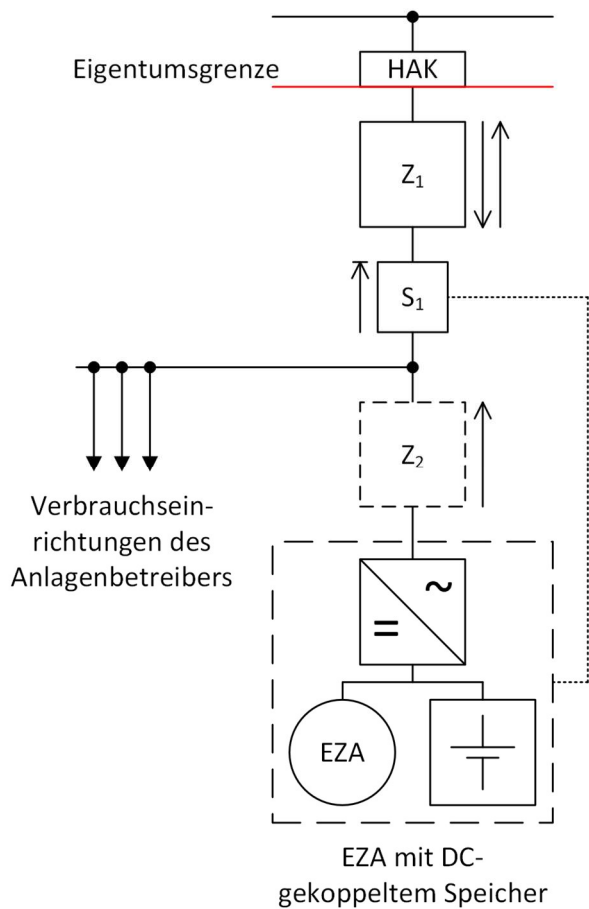


Abbildung 12: Speichersystem im Erzeugungspfad

Bei dieser Variante (Abbildung 12) ist der Speicher fest mit der EZA gekoppelt und wird gemeinsam mit dieser EZA über den Zähler Z1 gemessen. Die Einbindung des Speichers ist im AC- oder DC-Pfad möglich. Der Sensor S1 erfasst die gleichen Leistungsflüsse wie der Zähler Z1.

Die Anforderungen sind grundsätzlich übertragbar auf Konzepte, in denen sich in der Kundenanlage mehrere Erzeugungsanlagen mit Speichern befinden. Abbildung 13 und Abbildung 14 zeigen ein Beispiel einer PV-Neuanlage mit Speicher und einer PV-Bestandsanlage, die im Eigenverbrauch nach den bekannten gesetzlichen Regelungen betrieben wird.

Technisch-bilanzielle Anforderung

Folgende Variante ist für den Betrieb des Speichers auszuwählen und anzumelden.

■ Speicher ohne Lieferung in das öffentliche Netz:

Es muss verhindert werden, dass der Speicher ins Netz zurückspeist. Der Speicher darf somit nur so weit entladen werden, dass keine Wirkleistung aus dem Speicher ins Netz fließt ($Z1 P^- > 0$).

- In Abbildung 13 darf der Speicher nicht in das öffentliche Netz einspeisen, wenn die (PV-) Bestandsanlage oder die (PV-)Neuanlage in das öffentliche Netz einspeist ($Z1 P^- > 0$).
- In Abbildung 14 darf der Speicher nur so weit entladen werden, dass keine Leistung aus dem Speicher in Netz geht ($Z2 P^- > 0$).

Anmerkung: Die in Abbildung 14 dargestellte Variante ist vorzugsweise anzuwenden.

Technische Einrichtung zur Wirkleistungsbegrenzung

Die Steuerung der Wirkleistung basiert auf den Messwerten von Sensor S1 (Abbildung 12, Abbildung 13 und Abbildung 14). S2 in Abbildung 13 stellt sicher, dass der Speicher nicht aus der PV-Bestandsanlage oder der KWK Anlage geladen wird.

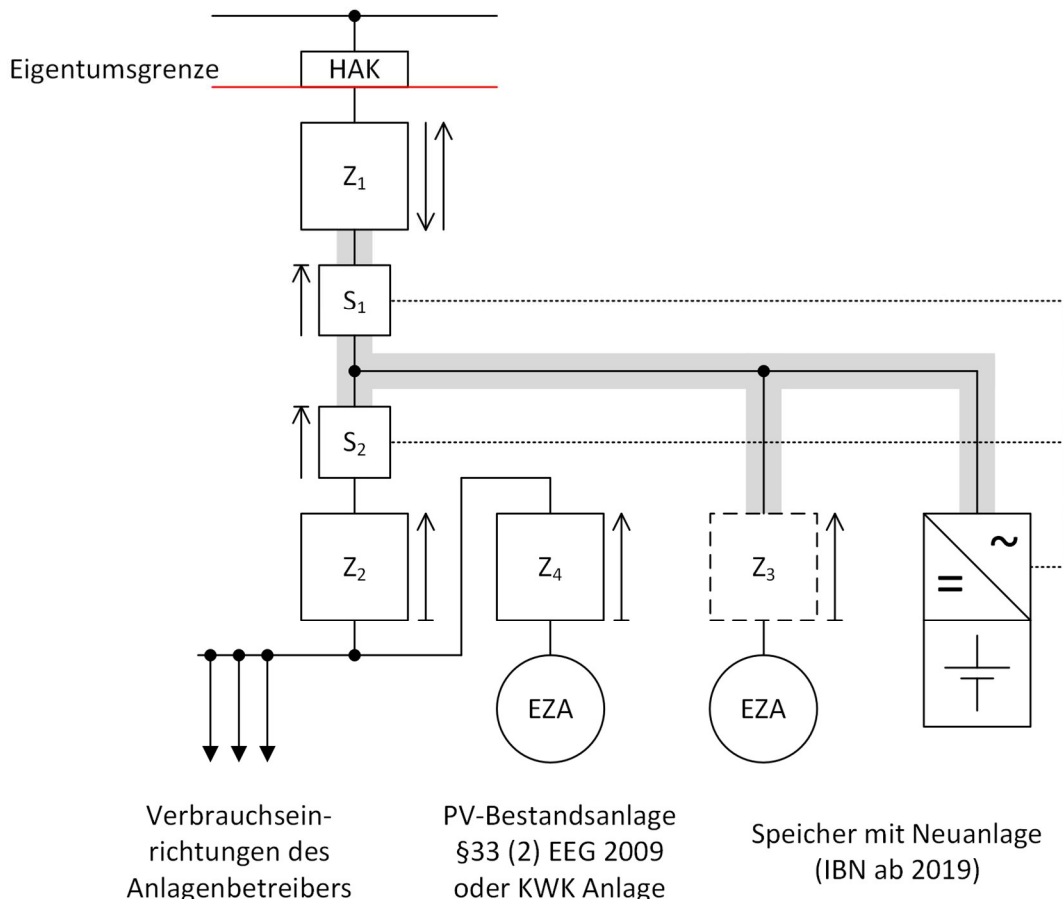


Abbildung 13: PV-Bestands- und Neuanlage mit Speicher (Variante a)

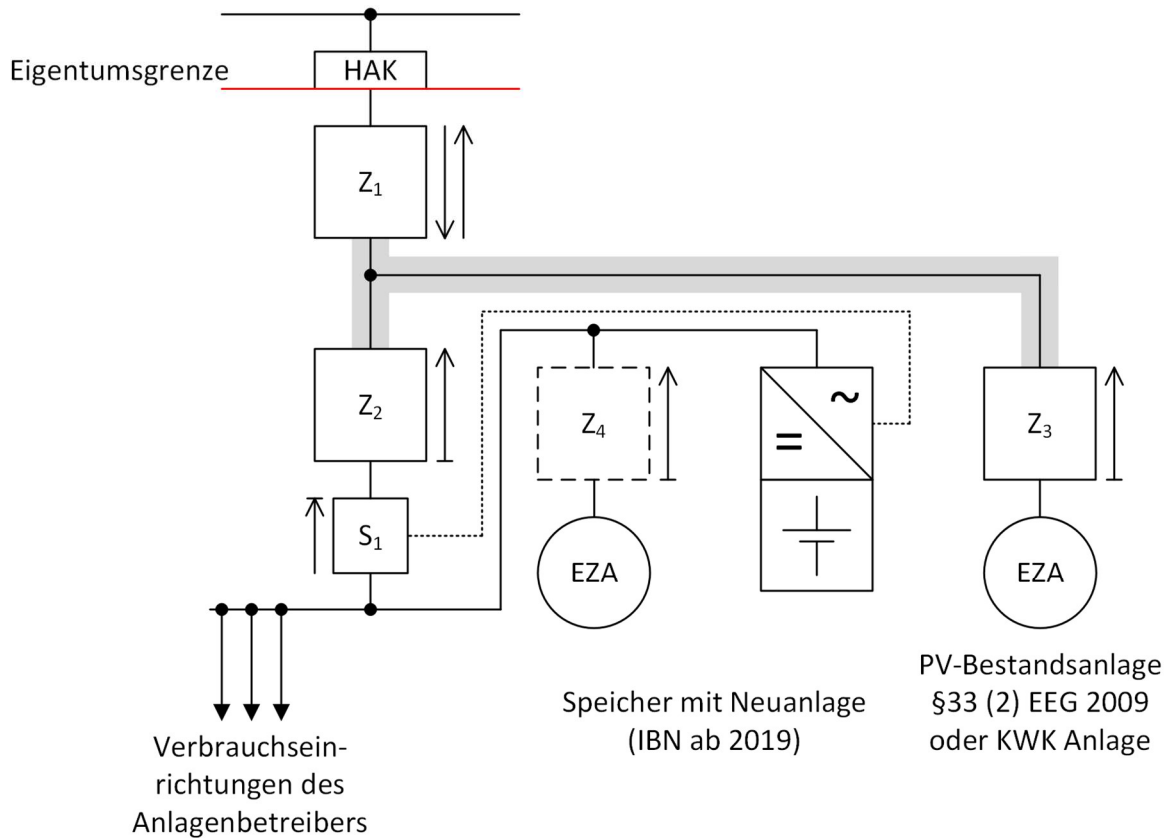


Abbildung 14: PV-Bestands- und Neuanlage mit Speicher (Variante b)

5.6 Speicher im Verbrauchspfad

5.6.1 Speicher im Verbrauchspfad (Standard)

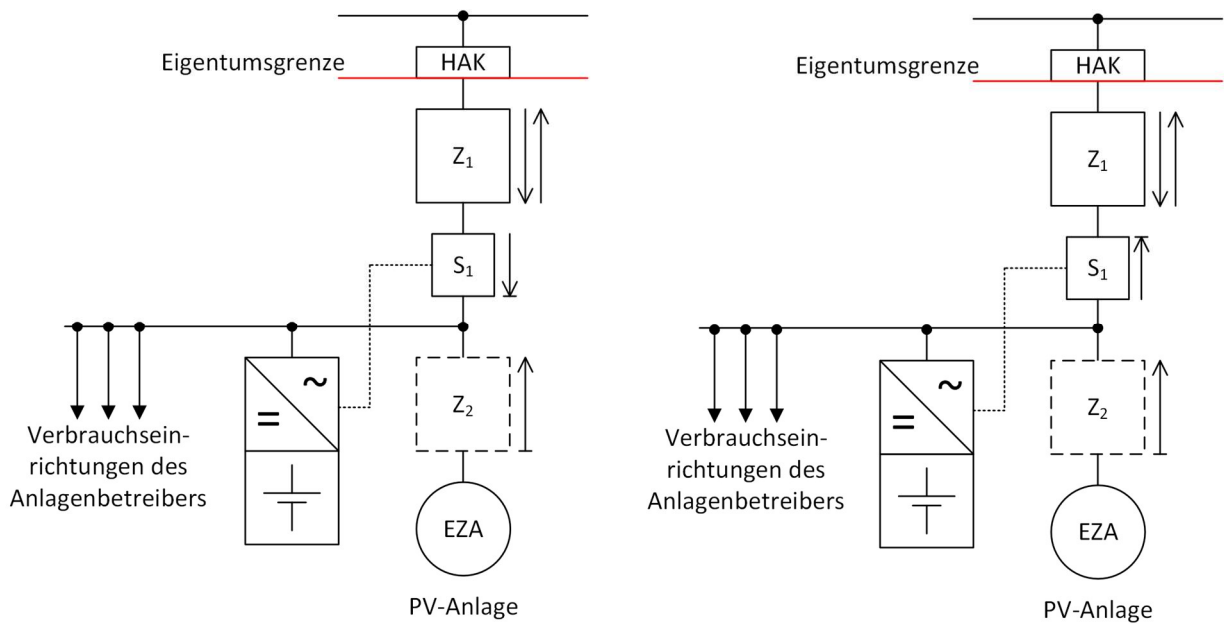


Abbildung 15: Speicher im Verbrauchspfad (ohne Leistungsbezug (links) bzw. ohne Lieferung (rechts) ins öffentliche Netz)

Bei dieser Variante (Abbildung 15) ist der Speicher nicht fest mit der EZA gekoppelt. Der Sensor S1 erfasst den gleichen Leistungsfluss wie der Zähler Z1. Je nach Wirkungsrichtung der Speichernutzung ist die Richtungsfunktion des EnFluRi-Sensors auszuführen.

Technisch-bilanzielle Anforderung

Eine der beiden folgenden Varianten ist für den Betrieb des Speichers auszuwählen und anzumelden.

- Speicher ohne Leistungsbezug aus dem öffentlichen Netz:
Soll die in der EZA erzeugte und im Speicher zwischengespeicherte Energie in das öffentliche Netz zurückgespeist werden, darf keine Speicherladung aus dem Netz erfolgen. Der Speicher darf somit nicht geladen werden, wenn die Wirkleistung in Richtung EZA/Speicher/Verbraucher fließt ($Z1 P^+ > 0$).
- Speicher ohne Lieferung in das öffentliche Netz:
Falls eine Speicherladung aus dem öffentlichen Netz erfolgen soll, muss verhindert werden, dass der Speicher bei Entladung ins Netz zurückspeist. Der Speicher darf somit nicht entladen werden, wenn Wirkleistung ins Netz fließt ($Z1 P^- > 0$).

Technische Einrichtung zur Wirkleistungsbegrenzung

Die Steuerung der Wirkleistung basiert auf den Messwerten von Sensor S1 auf der Verbraucherseite.

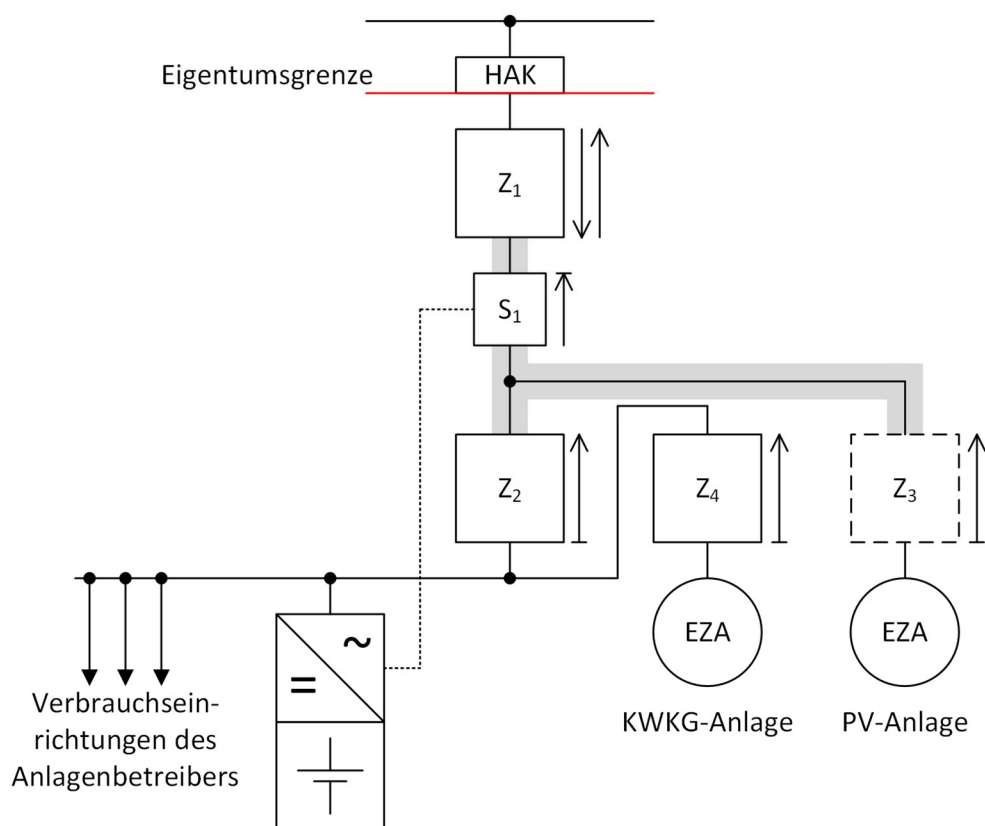


Abbildung 16: Speicher im Verbrauchspfad mit zwei EZA (KWK-Anlage und PV-Anlage)

Abbildung 16 beschreibt einen Speicher ohne Lieferung in das öffentliche Netz: Bei dieser Variante darf der Speicher nicht ins öffentliche Netz einspeisen. Gespeicherte Energie aus der EEG-Erzeugungsanlage und der KWK-Erzeugungsanlage ist nicht mehr vergütungsfähig. Daher darf keine Wirkleistung aus dem Speicher in Richtung Zähler Z1 fließen (S1 misst die Energieflussrichtung zum öffentlichen Netz). Ist die Energieflussrichtung wie in Abbildung 16 dargestellt, darf der Speicher nicht entladen werden.

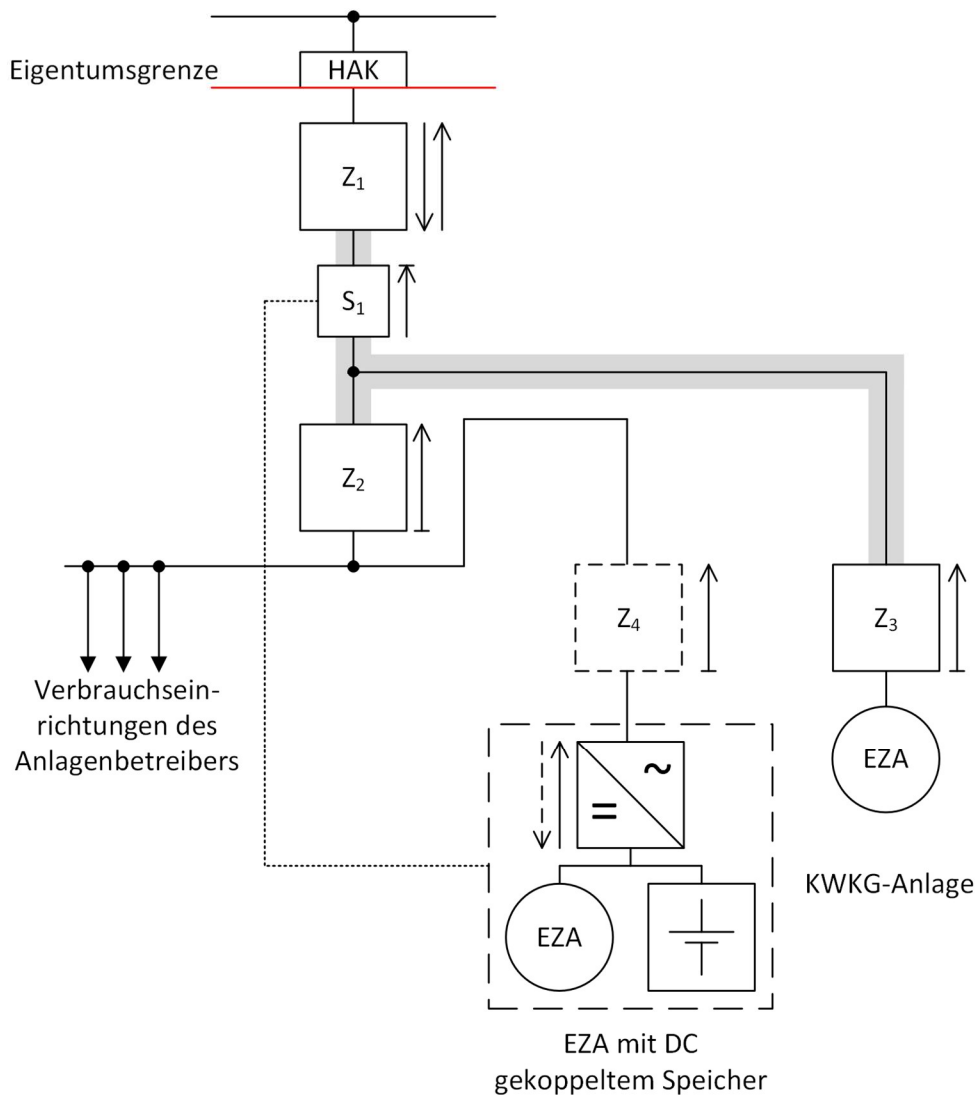


Abbildung 17: DC gekoppelter Speicher mit PV-Anlage und KWK-Anlage

Abbildung 17 beschreibt einen DC gekoppelten Speicher mit einer PV-Anlage im Verbrauchspfad und einer KWK-Anlage, ohne Lieferung in das öffentliche Netz. Bei dieser Variante darf der Speicher nicht ins öffentliche Netz einspeisen. Gespeicherte Energie aus der EEG-Erzeugungsanlage und der KWK-Erzeugungsanlage ist nicht mehr vergütungsfähig. Daher darf keine Wirkleistung aus dem Speicher in Richtung Zähler Z1 fließen (S1 misst die Energieflussrichtung zum öffentlichen Netz). Ist die Energieflussrichtung wie in Abbildung 17 dargestellt, darf der Speicher nicht entladen.

Anmerkung: Der Entfall eines Zählers im Leistungspfad der EZA mit DC gekoppeltem Speicher ist auf 30 kW begrenzt (EEG Stand 16.07.2021). Das bedeutet über 30 kW Bemessungsleistung des Speichers oder der PV-Anlage ist ein zusätzlicher Zähler in diesem Stromkreis erforderlich.

5.6.2 Speicher mit zwei Verbrauchspfaden (unterschiedlicher Tarife)

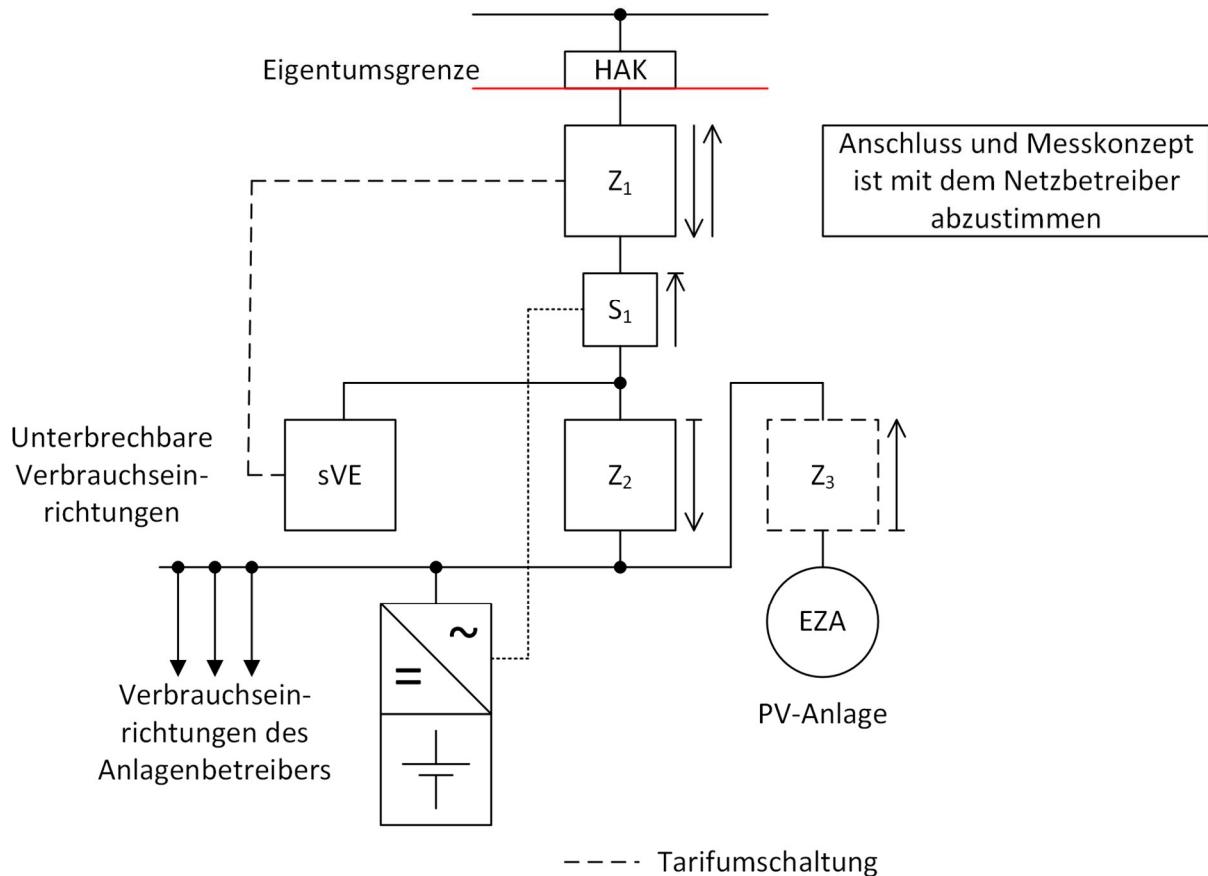


Abbildung 18: Speicher im Verbrauchspfad

Abbildung 18 beschreibt zwei Verbrauchseinrichtungen mit unterschiedlichen Tarifen im Verbrauchspfad in Kombination mit einem Stromspeicher (ohne Lieferung in das öffentliche Netz). Dabei kann eine Verbrauchseinrichtung unterbrechbar sein. Dies können bspw. Wärmepumpen oder Ladeinfrastrukturen für Elektroautos sein.

Z₁ und Z₂ müssen vom gleichen Zählertyp sein.

Bei dieser Variante darf der Speicher nicht ins öffentliche Netz einspeisen. Daher darf keine Wirkleistung aus dem Speicher in Richtung Z₁ fließen (S₁ misst die Energieflussrichtung zum öffentlichen Netz). Falls die Energieflussrichtung wie in Abbildung 18 dargestellt ist, darf der Speicher nicht entladen. Der Strombedarf der unterbrechbaren Verbrauchseinrichtung (z. B. Wärmepumpe) wird aus den Zählern Z₂ und Z₁ ermittelt.

Auf Grund der hohen Komplexität, ist besondere Aufmerksamkeit auf die Installation und speziell auf die Anordnung der nötigen Messeinrichtungen sowie des EnFluRi-Sensors zu richten. In jedem Fall ist vor der Anwendung eine Abstimmung des Messkonzeptes mit dem Netzbetreiber notwendig.

5.7 Speicher im Inselbetrieb (im Niederspannungsnetz)

Technisch-bilanzielle Anforderung

- Die Kundenanlage mit Speicher ist vom öffentlichen Netz getrennt.
- Der Speicher wird aus dem kundeneigenen Netz geladen oder in das kundeneigene Netz entladen.

Technische Einrichtung zur Wirkleistungsbegrenzung

- Eine Steuerung der Wirkleistung ist auf die kundeneigenen Lastverhältnisse einzustellen.
- Der Parallelbetrieb des Inselnetzes mit dem öffentlichen Netz ist für eine maximale Dauer von $\leq 100 \text{ ms}^4$ zulässig.

5.8 Speicher im Verbrauchspfad ohne EZA

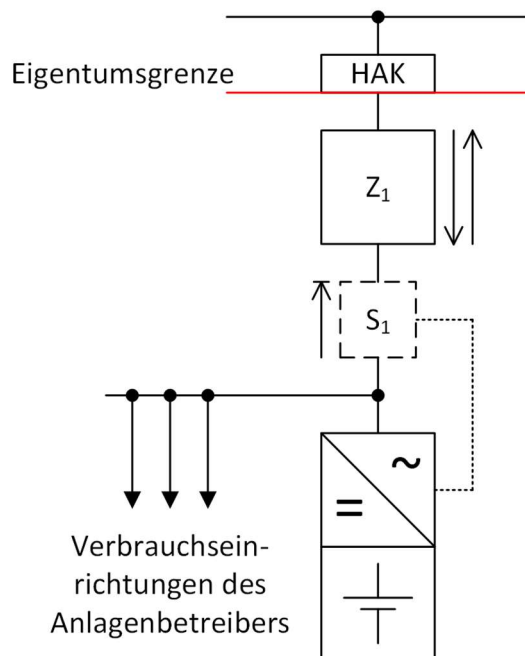


Abbildung 19: Speichersystem im Verbrauchspfad ohne EZA

Diese Anschlussvariante (Abbildung 19) soll zur Netzentlastung dienen. Die Ladung des Speichers erfolgt überwiegend bei zu hoher Netzbelastung oder zur Frequenzstützung des Netzes bei Überfrequenz. Der Speicher wird aus dem Netz geladen. Die im Speicher zwischengespeicherte elektrische Energie kann den Verbrauchseinrichtungen in der Kundenanlage zur Verfügung gestellt werden.

Darf der Speicher nicht ins Netz entladen werden, ist ein Sensor (S1), wie in Abbildung 19 dargestellt, einzusetzen. S1 verhindert die Entladung des Speichers in das öffentliche Netz. Er erfasst die gleichen Leistungsflüsse wie der Zähler Z1.

Technisch-bilanzielle Anforderung

Grundsätzlich kann der Speicher sowohl aus dem Netz geladen werden als auch in das Netz einspeisen. Für die Variante, dass der Speicher nicht in das öffentliche Netz einspeisen darf, muss verhindert werden, dass der Speicher bei Entladung ins Netz zurückspeist. Der Speicher darf somit nicht entladen werden, wenn Wirkleistung ins Netz fließt ($Z1 P^- > 0$).

Technische Einrichtung zur Wirkleistungsbegrenzung

Die Steuerung der Wirkleistung basiert auf den Messwerten von Sensor S1. Der Speicher kann in diesem Beispiel auch aus einer Kombination von Wärmepumpe und einem thermischen Speicher bestehen.

5.9 Anschlussbeispiel Kaskadenschaltung

Abbildung 20 zeigt ein Anschlussbeispiel, bei der Erzeugungsanlagen unterschiedlicher Primärenergieträger mit einem Speicher in einer Kundenanlage kombiniert sind („Kaskadenschaltung“). Auf Grund der hohen Komplexität ist besondere Aufmerksamkeit auf die Installation und speziell auf die Anordnung der nötigen Messeinrichtungen sowie EnFluRi-Sensoren zu richten. In jedem Fall ist vor der Anwendung eine Abstimmung des Messkonzeptes mit dem Netzbetreiber notwendig.

⁴ Technische Anschlussregeln Niederspannung VDE-AR-N 4100:2019-04, 10.4.2

Technisch-bilanzielle Anforderung

Folgende Variante ist für den Betrieb des Speichers auszuwählen und anzumelden.

■ Speicher ohne Lieferung in das öffentliche Netz:

Eine Speicherladung aus dem öffentlichen Netz ist möglich. Es muss verhindert werden, dass der Speicher bei Entladung ins Netz zurückspeist. Der Speicher darf somit nicht entladen werden, wenn Wirkleistung ins Netz fließt ($Z1 P^- > 0$).

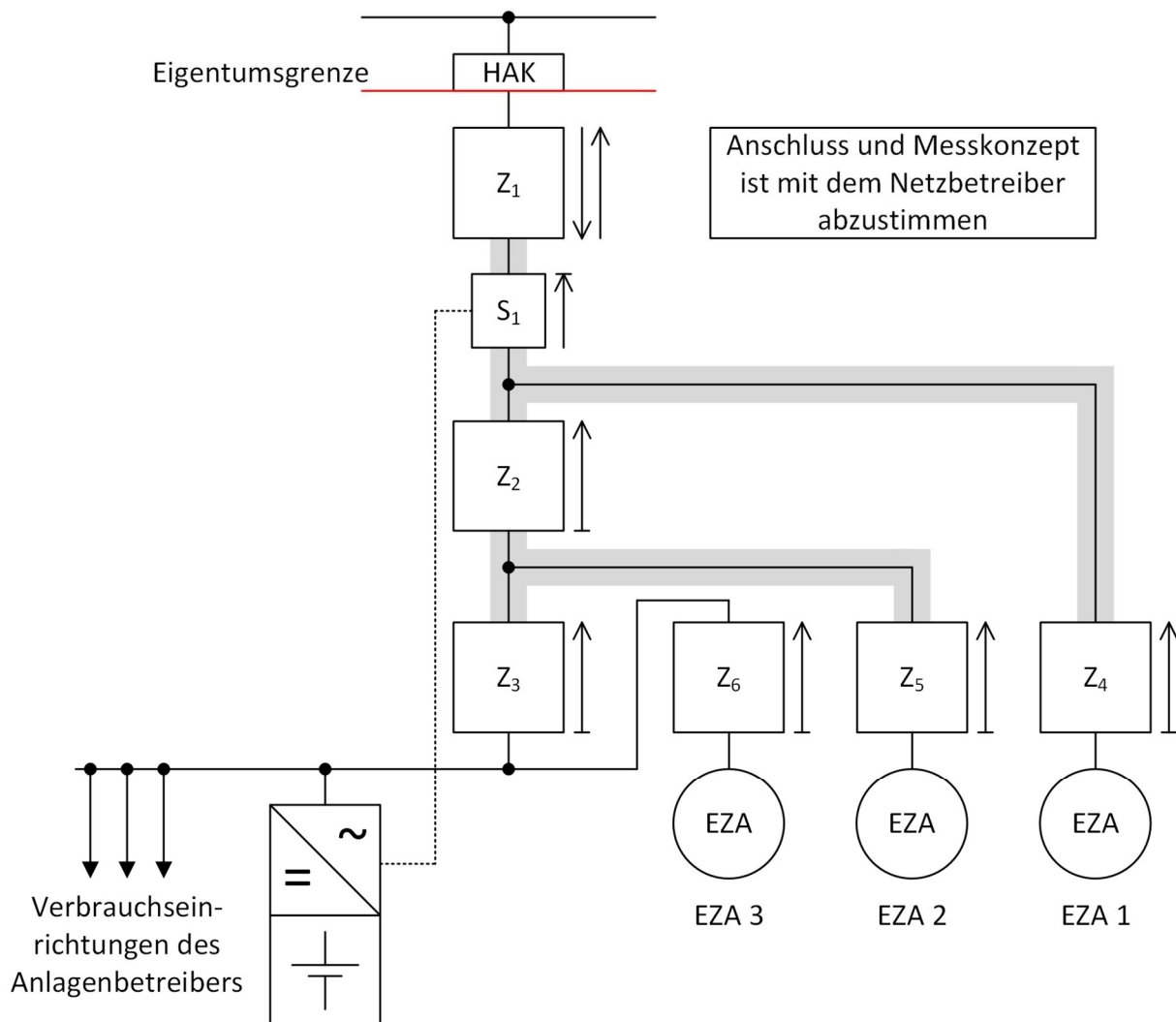


Abbildung 20: Anschlussbeispiel mit mehreren EZA und Speicher in der Kundenanlage

Bei diesem Beispiel (Abbildung 20) ist der Speicher nicht fest mit einer der hier möglichen EZA gekoppelt. Der Sensor S₁ erfasst den gleichen Leistungsfluss wie der Zähler Z₁ und muss eine Rückspeisung in das Netz verhindern. Werden die Erzeugungsanlagen EZA 2 und EZA 3 im Eigenverbrauch betrieben, so sind entsprechende Leistungsbegrenzungen⁵ einzuhalten.

Anmerkung zum Beispiel aus PV und KWK-Anlage: Werden beide Anlagen in Eigenverbrauch betrieben, so ist EZA 2 und EZA 3 bei PV und Wasserkraft auf 30 kW und bei einer BHKW-Anlage auf 50 kW begrenzt, da sonst der Eigenverbrauch der EZA die Abrechnung beeinflusst. Sofern die installierte Leistung größer 30 kW (bei PV und Wasserkraft) bzw. größer 50 kW (bei BHKW) liegt, obliegt es im Einzelfall den

⁵ lt. Clearingstellenverfahren 2011/2/2 vom 30. März 2012 (<https://www.clearingstelle-eeg-kwkg.de/empfv/2011/2>, Rn. 85 ff.)

Anlagenbetreiberinnen und -betreibern, die Geringfügigkeit darzulegen bzw. den Netzbetreibern, auch bei größeren Anlagen den Bezugsstrom pauschal als geringfügig zu bewerten.⁶

Die einzelnen EZA haben i.d.R. unterschiedliche Abrechnungsvergütungen, was auch bei netzwirtschaftlichen und abrechnungsrelevanten Prozessen zu erhöhter Komplexität führt und berücksichtigt werden muss (d. h. i.d.R. ist eine Einzelfallprüfung mit dem Netzbetreiber notwendig). Die abrechnungsrelevanten Energiemengen werden durch die Zähler Z1 bis Z6 ermittelt.

Oberhalb der angegebenen Leistungsgrenzen ist vorzugsweise folgendes Anschlusskonzept (Abbildung 21) anzuwenden:

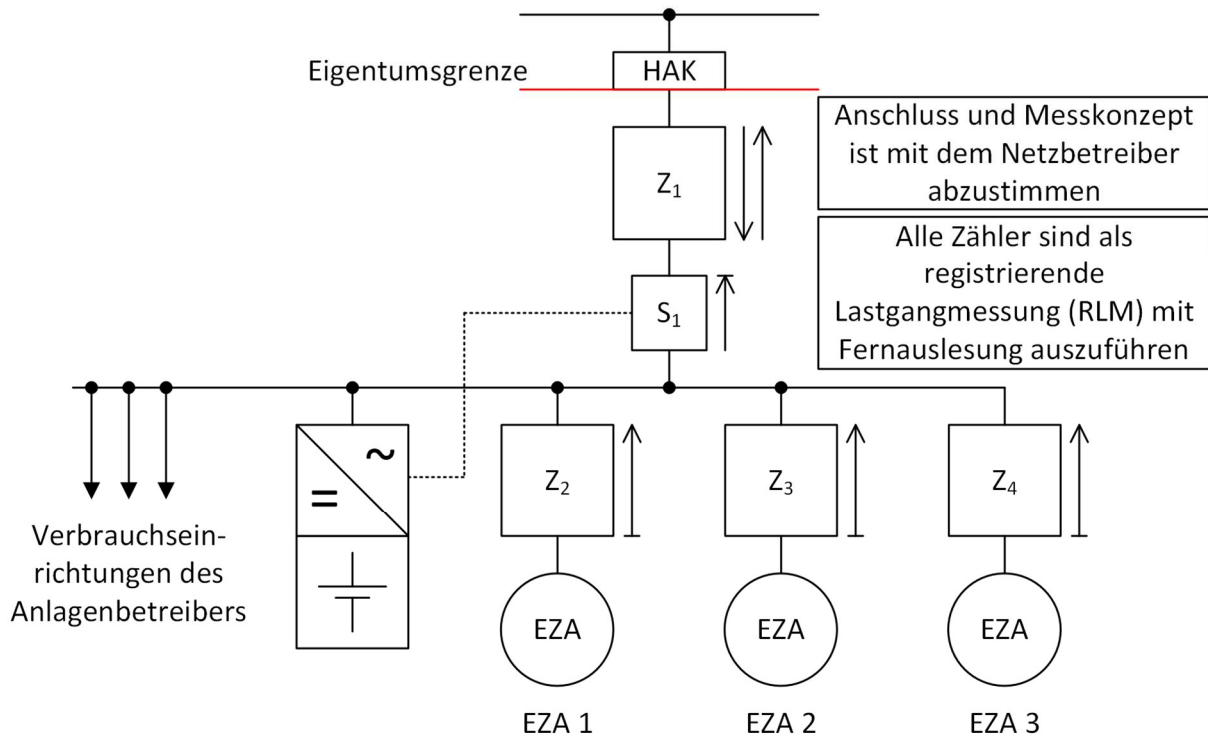


Abbildung 21: Komplexes Anschlussbeispiel mit mehreren EZA und Speicher in der Kundenanlage bei höheren Leistungsgrenzen

Bei diesem Beispiel (Abbildung 21) ist der Speicher nicht fest mit einer der hier möglichen EZA gekoppelt. Der EnFluRi-Sensor erfasst den gleichen Leistungsfluss wie der Zähler Z1 und muss eine Rückspeisung in das öffentliche Netz verhindern. Bei diesem Anschlusskonzept ist eine registrierende Leistungsmessung für jede Erzeugungsanlage einzusetzen. Der Eigenverbrauch kann damit aus der Differenz der registrierenden Messwerte ermittelt werden.

Zusätzlich kann bei diesem Konzept seit 2017 ein intelligentes Messsystem eingesetzt werden.

Technische Einrichtung zur Wirkleistungsbegrenzung

Die Steuerung der Wirkleistung basiert auf den Messwerten von Sensor S1 am Netzanschlusspunkt.

5.10 Anschlussbeispiel eines Speichers mit Mehrfachanwendung

Bei diesen Varianten der Speicher für unterschiedliche Nutzungsarten, z. B. Eigenverbrauch in der Kundenanlage und Regelleistungserbringung, genutzt werden.

Die einschlägigen Regelwerke, z. B. TAB, VDE-AR-N 4100 und VDE-AR-N 4105, sowie die im Kapitel 4 enthaltenen Grundsätze sind einzuhalten. Zudem sind bei einer angestrebten Teilnahme am Regelleistungsmarkt die diesbezüglichen Anforderungen der Übertragungsnetzbetreiber (Präqualifikation,

⁶ lt. Clearingstellenverfahren 2011/2/2 vom 30. März 2012 (<https://www.clearingstelle-eeg-kwkg.de/empfv/2011/2>, Rn. 91 f) und Clearingstellenverfahren 2008/20 vom 29.12.2009 (<http://www.clearingstelle-eeg-kwkg.de/empfv/2008/20>, Rn. 97 (letzter Satz), 98)

Nachweis Regelleistungserbringung) zu beachten. Der jeweils gültige Ordnungsrahmen ist zudem für jeden Anwendungsfall konkret zu prüfen und anzuwenden.

Durch den Messaufbau ist sicherzustellen, dass bei Regelleistungserbringung durch den Speicher die gesetzliche Förderung (z. B. EEG) nicht entfällt und das Doppelvermarktungsverbot nicht verletzt wird. Die nachfolgenden Varianten gehen davon aus, dass Anlagenbetreiber (Speicher und EZA) und Letztverbraucher (i.d.R. Anschlussnehmer) personenidentisch sind.

5.10.1 Mehrfachanwendung mit Regelleistungserbringung (Beispiel 1: Kaskadenschaltung)

Die folgenden Ausführungen und Abbildung 22 beschreiben ein vollständig in den Regelleistungsmarkt integriertes Konzept, bei dem die Erzeugungsanlage (PV-Anlage) an der Direktvermarktung teilnimmt und § 61a (4) EEG 2017 erfüllt wird.

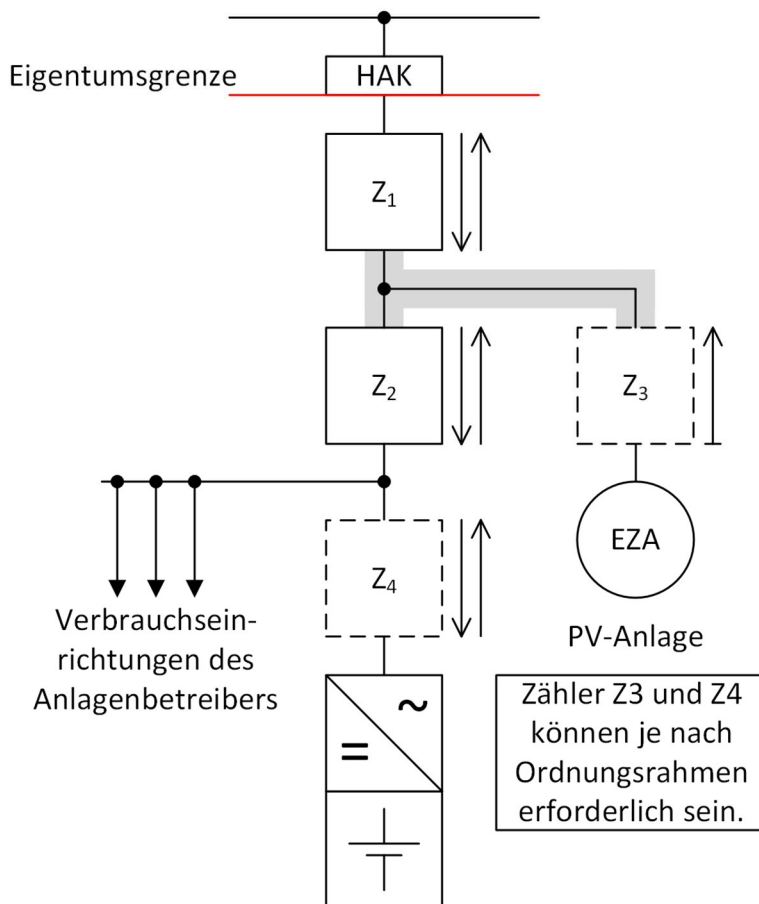


Abbildung 22: Beispiel einer Mehrfachanwendung (Regelenergie)

Für die Berechnung der abrechnungs- und bilanzierungsrelevanten Energiemengen der Marktlokation (Ort, an dem Energie erzeugt / verbraucht wird) – z. B. relevante Energiemengen für die EEG-Förderung – werden die unterschiedlichen Energieflüsse, die messtechnisch an den entsprechenden Messlokalitäten (Ort, an dem Energie gemessen wird) erfasst werden, miteinander verrechnet. Es müssen neben den gesetzlichen Anforderungen die folgenden Funktionen und entsprechenden Berechnungsvorschriften erfüllt werden:

- Die Zeitstempel der Zähler Z1 und Z2 sind identisch, d. h. synchron und die Messwerte sind mit einem dem Mess- und Eichgesetz und dieser Verordnung entsprechenden Messgerät ermittelt worden. Die Art der Berechnung und die verwendeten Werte müssen für den vorgesehenen Verwendungszweck geeignet sein (§ 25 Nr. 7 MessEV vom 03.11.2021).
- Die bei Direktvermarktung gesetzlich zwingend erforderliche (bisherige) registrierende Lastgangmessung (RLM) oder ein intelligentes Messsystem (iMSys) (mit Zählerstandsgangmessung) wird verwendet.

- Alle Messeinrichtungen sind mit Fernauslesung auszuführen. Spätestens mit Ablauf der Eichgültigkeit bei konventionellen Messsystemen sind diese auf BSI-konforme Messsystemtechnik (iMSys) umzustellen.

Anmerkung: Durch die Novellierung des EEGs kann es abweichende Anforderungen geben.

- Bei präqualifizierten Konzepten mit beiden Regelerneuerungsrichtungen ist kein EnFluRi-Sensor notwendig.

Für die Abbildung von abrechnungsrelevanten bzw. bilanziellen Energiemengen und Leistungen werden separate Marktllokationen herangezogen.

Anmerkung 1: Zusätzliche Messeinrichtungen (in Abbildung 22 gestrichelt dargestellt) können je nach Ordnungsrahmen (z. B. § 61 EEG 2017) erforderlich sein.

Anmerkung 2: Die Abrechnung der Regelerneuerungsleistung mit den ÜNB erfolgt regelmäßig auf Basis zusätzlicher Messgeräte im Speicher. Die Werte der Z1 und Z2 sind für die ÜNB nicht relevant. Insbesondere die 15-Minuten-RLM-Werte sind in ihrer Auflösung nicht dafür geeignet.

5.10.2 Mehrfachanwendung mit Regelleistungserbringung (Beispiel 2: Umschaltung)

Bei dieser Variante kann der Speicher zwischen zwei unterschiedlichen Nutzungsarten, z. B. Eigenverbrauch in der Kundenanlage und positive Regelerneuerungsvermarktung, umgeschaltet werden. Durch den Sensor S1 muss sichergestellt sein, dass sich der Speicher nicht über Z1a (A-) in das öffentliche Netz entlädt, um Vergütungsansprüche aus der Erzeugungsanlage (z. B. aus EEG oder KWKG) nicht zu verlieren.

Anmerkung: Bei Beladung des Speichers über Z1b (z. B. bei negativer Regelleistungserbringung) wäre durch die Möglichkeit der beiden Anwendungen des Speichers (Speicherung elektrischer Energie aus der EZA bzw. aus dem Netz) die gespeicherte Energie nicht mehr eindeutig zuordenbar. Daher darf keine Wirkleistung aus dem Speicher in Richtung Zähler Z1a fließen. Der notwendige Sensor S1 erfasst dabei die Energieflussrichtung zum öffentlichen Netz und verhindert die Entladung des Speichers in das öffentliche Netz über den Zähler Z1a.

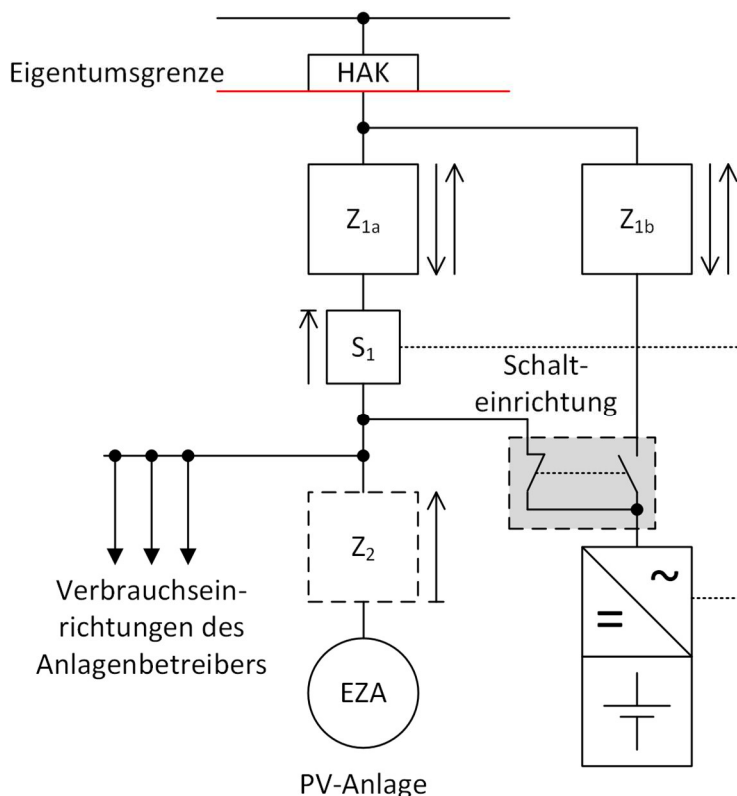


Abbildung 23: Speicher mit Mehrfachanwendung durch Umschalten

Bei der Umschaltung, die über eine geeignete Schalteinrichtung erfolgt, muss auch im Fehlerfall sichergestellt werden, dass keine parallele Verbindung der beiden Anlagenteile hinter den beiden Übergabezählern stattfinden kann (z. B. durch Verwendung eines Schalters mit Nullstellung oder durch Verwendung von zwei Schaltern mit gegenseitiger elektromechanischer Verriegelung).

Abbildung 23 zeigt dieses Konzept schematisch.

5.10.3 Mehrfachanwendung mit Regelleistungserbringung (Beispiel 3: Gewillkürte Vorrangregelung)

Sollen die doppelt belasteten Strommengen korrekt bestimmt werden („saldiert“) und sollen die Einspeisung von PV-Anlage und Speicher getrennt voneinander bilanziert werden, so erfolgt dies im Wege des sogenannten „doppelten gewillkürten Vorrangs“ gemäß § 61l EEG mit dem in Abbildung 24 dargestellten Messkonzept.

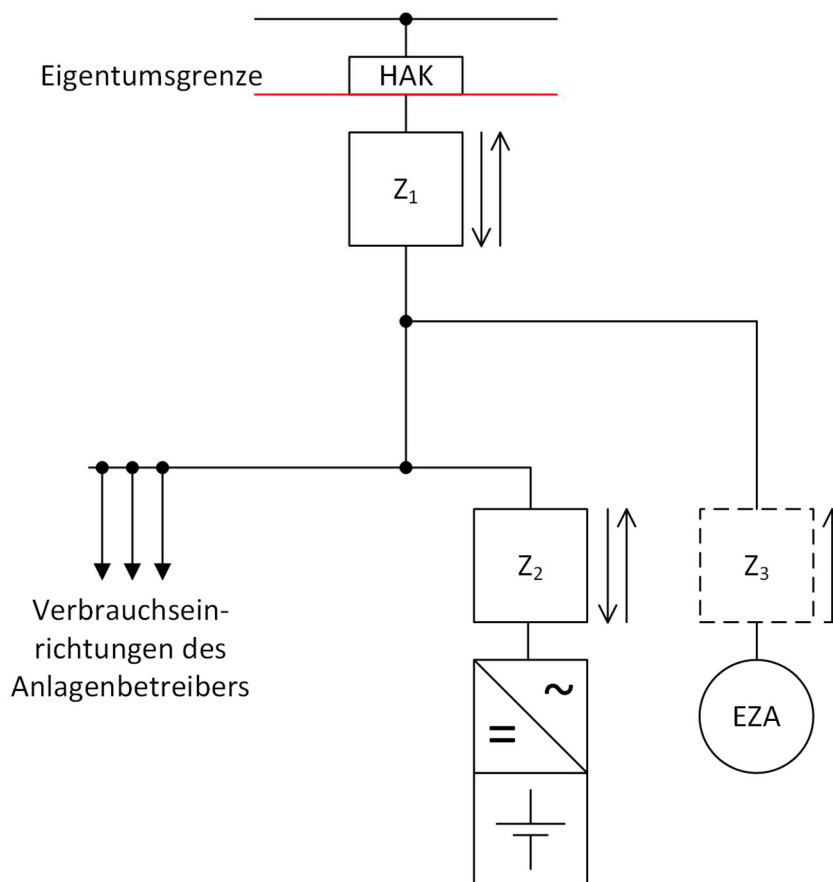


Abbildung 24 Speicher mit Mehrfachanwendung durch gewillkürte Vorrangregelung

- Die Messung am Zähler Z1 und Z2 erfolgt jeweils in 15-minütiger Auflösung:
 - Durch ein Intelligentes Messsystem bestehend aus einem Smart Meter Gateway und zwei moderne Messeinrichtungen⁷
 - Durch zwei RLM-Zähler⁸
- Die erste Messeinrichtung misst am Netzverknüpfungspunkt.
- Die zweite Messeinrichtung misst die in den Speicher eingespeicherten und aus dem Speicher ausgespeicherten Arbeitsmengen.

⁷ Hierbei sollte die Verfügbarkeit solcher Zähler und die Möglichkeit der Verarbeitung von Daten aus diesen Zählern im Netzgebiet vorab mit dem VNB erörtert werden.

⁸ Wo dies aufgrund gesetzlicher Vorschriften vorgesehen ist oder wo diese bereits verbaut sind und aufgrund von § 19 Abs. 5 MsbG noch acht Jahre Bestandsschutz genießen.

- Die zweite Messeinrichtung kann auch dezentral am Speicher angebracht werden und muss nicht im Zählerschrank am Netzverknüpfungspunkt untergebracht sein. Die Anforderungen an eine dezentrale Anbringung ergeben sich aus der VDE AR-N-4105:2018 und VDE AR-N-4100 sowie aus der Entscheidung BGH EnVR 45/13 („Zuhause-Kraftwerk“).
- Die Abrechnung der Regelenergie erfolgt mit dem ÜNB auf Basis von dessen Datenanforderungen. Diese Daten stammen regelmäßig aus Messgeräten im Speicher und nicht aus den Messgeräten des Messstellenbetreibers.

Diese Anordnung erlaubt es, sowohl die vom Speicher aus dem Netz entnommenen und wieder in das Netz zurück gespeisten Strommengen zu bestimmen („Saldierung“) und die Einspeisung von nach dem EEG vergütungsfähigem „grünem“ PV-Strom getrennt von dem nicht vergütungsfähigem „grauen“ Strom aus dem Speicher zu bilanzieren.

Anmerkung: Ein Beispiel möglicher Berechnungsvorschriften durch den VNB, den Messstellenbetreiber und den Direktvermarkter finden Sie bei Interesse in Anhang A.III.

5.11 Speicher als Nulleinspeiser

5.11.1 Anschlussbeispiel für Speicher mit Erzeugungsanlage bei Nulleinspeisung

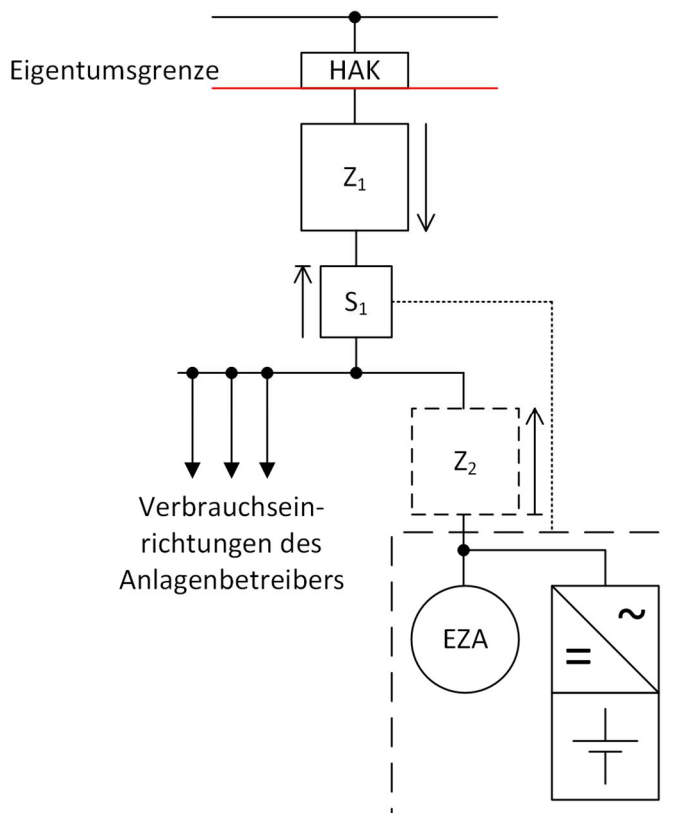


Abbildung 25: Speicher bei Nulleinspeisung

Bei dieser Variante (Abbildung 25) ist der Speicher fest mit der EZA gekoppelt. Die Einbindung des Speichers ist im AC- oder DC-Pfad möglich. Der Sensor S_1 erfasst die gleichen Leistungsflüsse wie der Zähler Z_1 . Z_1 kann alternativ als Zweirichtungszähler ausgeführt werden.

Technisch-bilanzielle Anforderung

Folgende Variante ist für den Betrieb des Speichers (der Anlage) auszuwählen und anzumelden.

- Speicher (Anlage) ohne Lieferung in das öffentliche Netz:

Es muss verhindert werden, dass die Erzeugungsanlage und der Speicher bei Entladung ins Netz zurückspeisen ($Z_1 P^- > 0$).

Technische Einrichtung zur Wirkleistungsbegrenzung

Die Steuerung der Wirkleistung basiert auf den Messwerten von Sensor S1. Dieser wirkt sowohl auf den Speicher als auch die Erzeugungsanlage.

5.11.2 Anschlussbeispiel für Speicher bei Nulleinspeisung in Verbindung mit Überschusseinspeisung

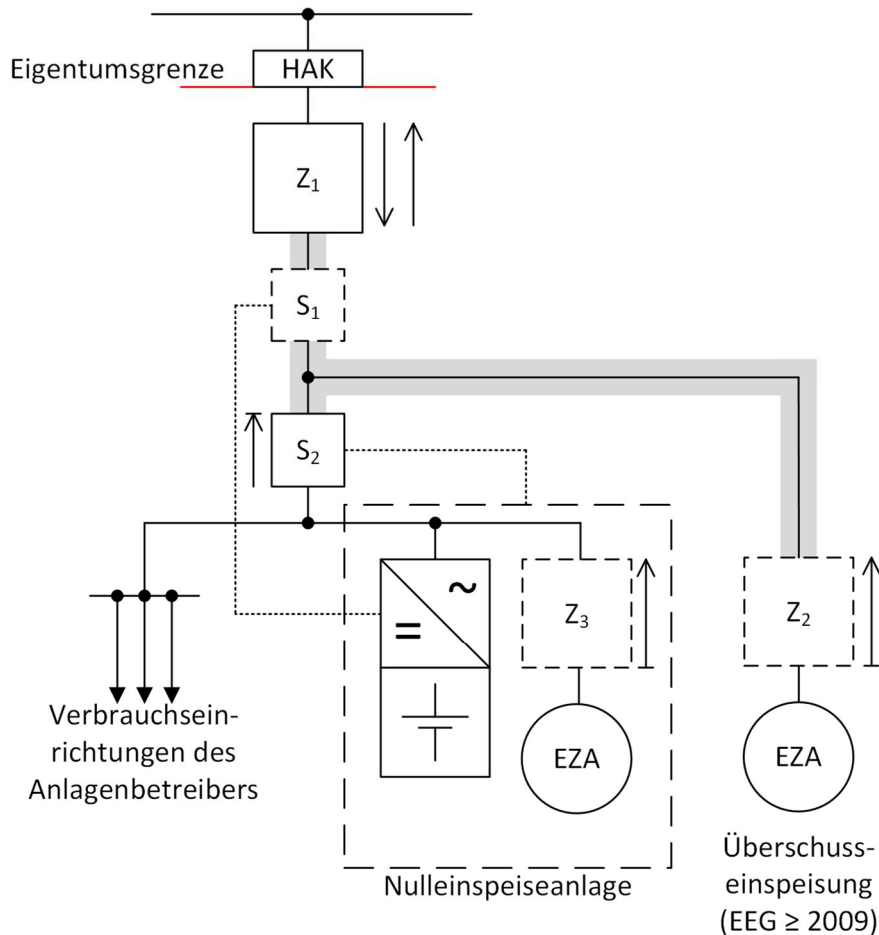


Abbildung 26: Speicher bei Nulleinspeisung zusammen mit Überschusseinspeisung

Abbildung 26 beschreibt einen Speicher ohne Lieferung in das öffentliche Netz: Bei dieser Variante darf der Speicher nicht ins öffentliche Netz einspeisen. Gespeicherte Energie aus der Nulleinspeisung und der EEG-Anlage ist nicht vergütungsfähig. Daher darf keine Wirkleistung aus dem Speicher und der zugeordneten Erzeugung in Richtung Z₁ fließen (S₂ verhindert die Einspeisung der Nulleinspeisungsanlage), S₁ kann die Speicherladung aus der Überschusseinspeisung steuern.

Technisch-bilanzielle Anforderung

Folgende Variante ist für den Betrieb des Speichers (der Anlage) auszuwählen und anzumelden.

- Speicher (Anlage) ohne Lieferung in das öffentliche Netz:

Es muss verhindert werden, dass die Erzeugungsanlage (Nulleinspeisungsanlage) und der Speicher bei Entladung ins Netz zurückspeisen. Die Erzeugungsanlage (Überschusseinspeisung) darf weiterhin ins Netz einspeisen.

Technische Einrichtung zur Wirkleistungsbegrenzung

Die Steuerung der Wirkleistung basiert auf den Messwerten von Sensor S₂. Dieser wirkt sowohl auf den Speicher als auch die Erzeugungsanlage (Nulleinspeisungsanlage). Der Sensor S₁ dient der Steuerung der Überschusseinspeisung.

5.12 Anschlussbeispiel eines Speichers zusammen mit einer Ladeeinrichtung für Elektrofahrzeuge eingerichtet für bidirektionalen Betrieb im Verbrauchspfad (Speicher ohne Lieferung ins öffentliche Netz)

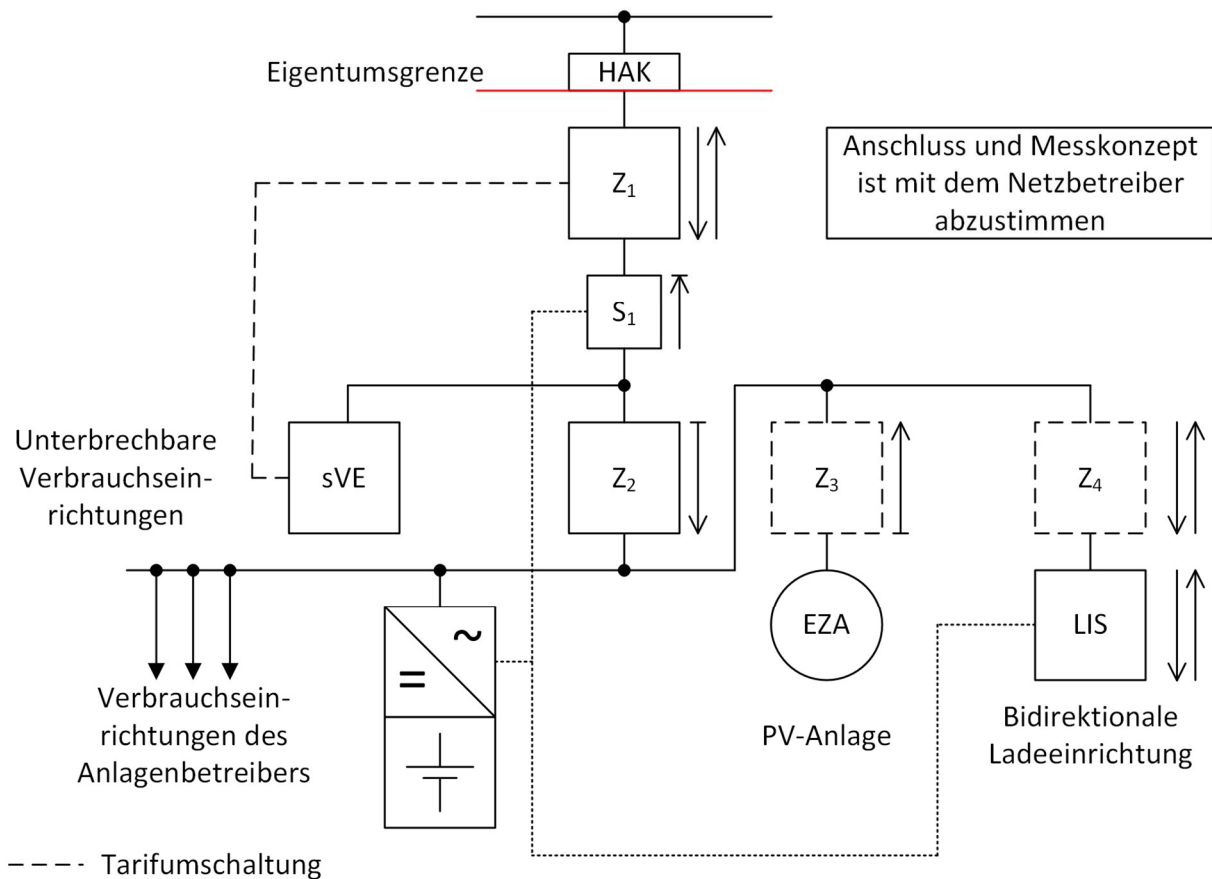


Abbildung 27: Ladeeinrichtung für Elektrofahrzeuge für bidirektionalen Betrieb

In dieser Kombination ist eine Abgrenzung der eingespeisten Energiemengen im Speicher bzw. im Elektrofahrzeug nicht möglich. Gespeicherte Energie aus der EEG-Erzeugungsanlage und dem Elektrofahrzeug ist nicht mehr vergütungsfähig. Dadurch darf eine Rückspeisung aus zwischengespeicherter Energie nicht erfolgen (Betriebsart V2H – „vehicle to home“ – Fahrzeugentladung ins Hausnetz). Die bidirektionale Ladeeinrichtung kann neben der Versorgung der Verbrauchseinrichtungen auch zur Versorgung der unterbrechbaren Verbrauchseinrichtungen und des Speichers erfolgen. Der Zähler Z4 kann entfallen, wenn die Entladeleistung der bidirektionalen Ladeeinrichtung 10 kW nicht überschreitet (EEG Stand 16.07.2021). Oberhalb dieser Grenze erfolgt die Messung über den Tarifanwendungsfall 7 (15-Minuten-Werte).

Auf Grund der hohen Komplexität ist besondere Aufmerksamkeit auf die Installation und speziell auf die Anordnung der nötigen Messeinrichtungen sowie EnFluRi-Sensoren zu richten. In jedem Fall ist vor der Anwendung eine Abstimmung des Messkonzeptes mit dem Netzbetreiber notwendig.

Technisch-bilanzielle Anforderung

Für den Betrieb des Speichers und/oder der bidirektionalen Ladeeinrichtung ist die folgende Betriebsart auszuwählen und anzumelden.

- Speicher ohne Lieferung in das öffentliche Netz:
Es muss verhindert werden, dass die Speicher bei Entladung ins Netz zurückspeisen. Die Speicher dürfen somit nicht entladen werden, wenn Wirkleistung ins Netz fließt ($Z1 P^- > 0$).

Technische Einrichtung zur Wirkleistungsbegrenzung

Die Steuerung der Wirkleistung basiert auf den Messwerten von Sensor S1 am Netzanschlusspunkt.

5.13 Mieterstrommodell

Das Mieterstrommodell bietet die Möglichkeit, dass sich Anschlussnutzer in einem Mehrfamilienhaus aktiv an der Energiewende beteiligen und somit einen Beitrag zur Energiewende leisten. Ziel dieses Mieterstromkonzeptes ist es, den Energiefluss am Netzanschlusspunkt (NAP) zu optimieren und den selbst erzeugten Strom im Gebäude voll zu nutzen sowie den Autarkiegrad zu erhöhen. Hierzu können Stromspeicher ebenfalls einen wesentlichen Beitrag zur Energieeffizienz leisten.

Beim Mieterstrommodell gibt es verschiedene Messkonzepte bzw. Ausführungsmöglichkeiten, die zur Abrechnung angewendet werden können. Grundsätzlich gibt es das Modell der „Doppelten Sammelschiene“ und das „Summenzählermodell“. Voraussetzung jedoch dabei ist, dass der Anschlussnutzer jederzeit die Möglichkeit hat, sich einen Stromanbieter am öffentlichen Markt frei auszusuchen.

Bei den ausgeführten Modellen ist es entscheidend, dass gegenüber dem Netzbetreiber das Anmelde- und Inbetriebsetzungsverfahren vollständig für alle angedachten Marktlösungen (Zählpunkte auch innerhalb des Mieterstromkonzeptes) durchgeführt werden. Die Anschlussnutzer haben dadurch die Möglichkeit, zwischen dem Mieterstrommodell oder der Energiebelieferung aus dem öffentlichen Markt zu wechseln. Die Zählerplätze bzw. die Verbrauchstellen sind für mögliche Wechselprozesse eindeutig und logisch zu kennzeichnen.

5.13.1 Doppeltes Sammelschienenmodell

Bei diesem Modell hat man physikalisch eine eindeutige Trennung zwischen Teilnehmern am Mieterstromkonzept und der Versorgung durch den öffentlichen Markt. Das Messkonzept ist Abbildung 28 zu entnehmen, S1 verhindert die Rückspeisung aus dem Speicher in das öffentliche Netz. Dadurch ermöglicht es dem Betreiber, die Verbräuche eindeutig und einfacher im Vergleich zum Summenzählermodell aus Abschnitt 5.13.2 abzurechnen (nachträgliche Korrekturen sind hierbei nicht notwendig). Ein gewisser prozessualer Mehraufwand besteht jedoch darin, dass bei einem Wechsel bspw. in den öffentlichen Markt, ein Installateur hierzu beauftragt werden muss, der die Messeinrichtung auf die jeweils andere Sammelschiene installiert und beim Netzbetreiber meldet.

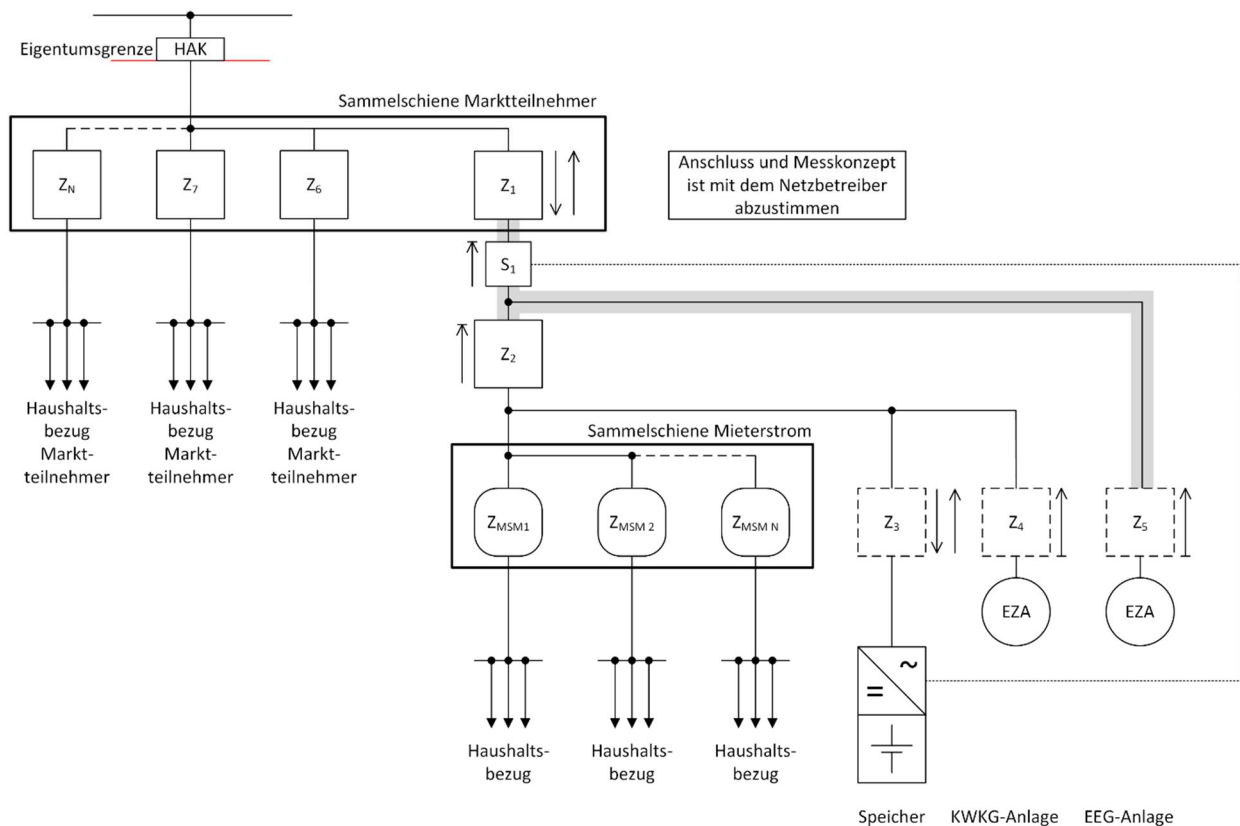


Abbildung 28: Mieterstrommodell als doppeltes Sammelschienenmodell

5.13.2 Summenzählermodell (bilanziell)

Bei diesem Modell ist ein Stromanbieterwechsel der Anschlussnutzer ohne physische Umbauten möglich. Voraussetzung hierfür ist, dass der Anlagenbetreiber die Messeinrichtungen durch den Messstellenbetreiber oder den Netzbetreiber pachten kann, ist dies der Fall, muss gegenüber dem Netzbetreiber der Wechsel nur noch schriftlich gemeldet werden (ohne Installateur).

Bei Summenzählermodell sind die Abrechnungsformeln aufwendiger und der Betreiber des Mieterstromkonzeptes kann nicht ohne weiteres den gesamten Stromverbrauch nachvollziehen, sofern Anschlussnutzer am öffentlichen Markt teilnehmen.

Beim Verkauf an die Teilnehmer des Mieterstromkonzeptes werden die jeweiligen Energiemengen über die Messung von Z3 bis Z5 erfasst. S1 verhindert die Rückspeisung aus dem Speicher in das öffentliche Netz.

In Abbildung 29 nehmen alle Anschlussnutzer (Z1, Z2, ZN) am Mieterstrommodell teil. In Abbildung 30 werden die Anschlussnutzer mit den Zählern (Z6, Z7 bis ZN) durch den öffentlichen Markt beliefert und benötigen eine Abrechnung in 15-Minuten-Werten um die Energiemengen voneinander abgrenzen zu können. Ebenso werden für Z1 und Z2 in diesem Fall 15-Minuten-Werte benötigt.

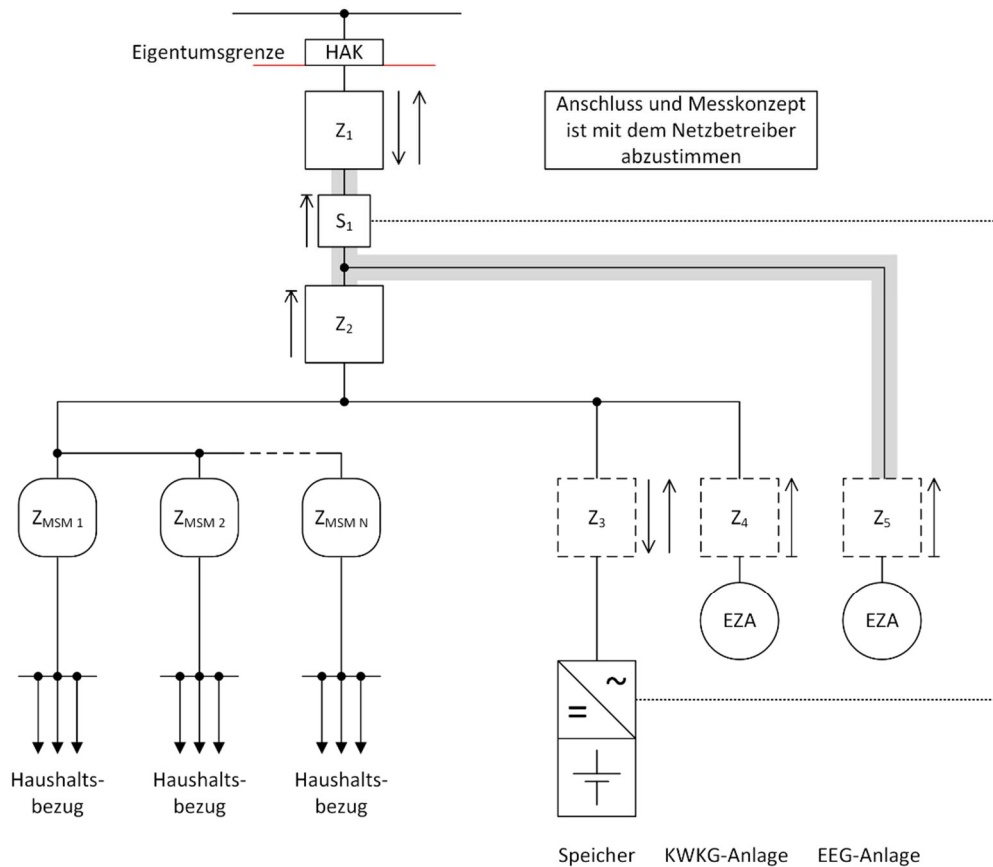


Abbildung 29: Anschlussnutzer die ausschließlich am Mieterstrommodell als Summenzählermodell mit bilanzieller Abrechnung teilnehmen

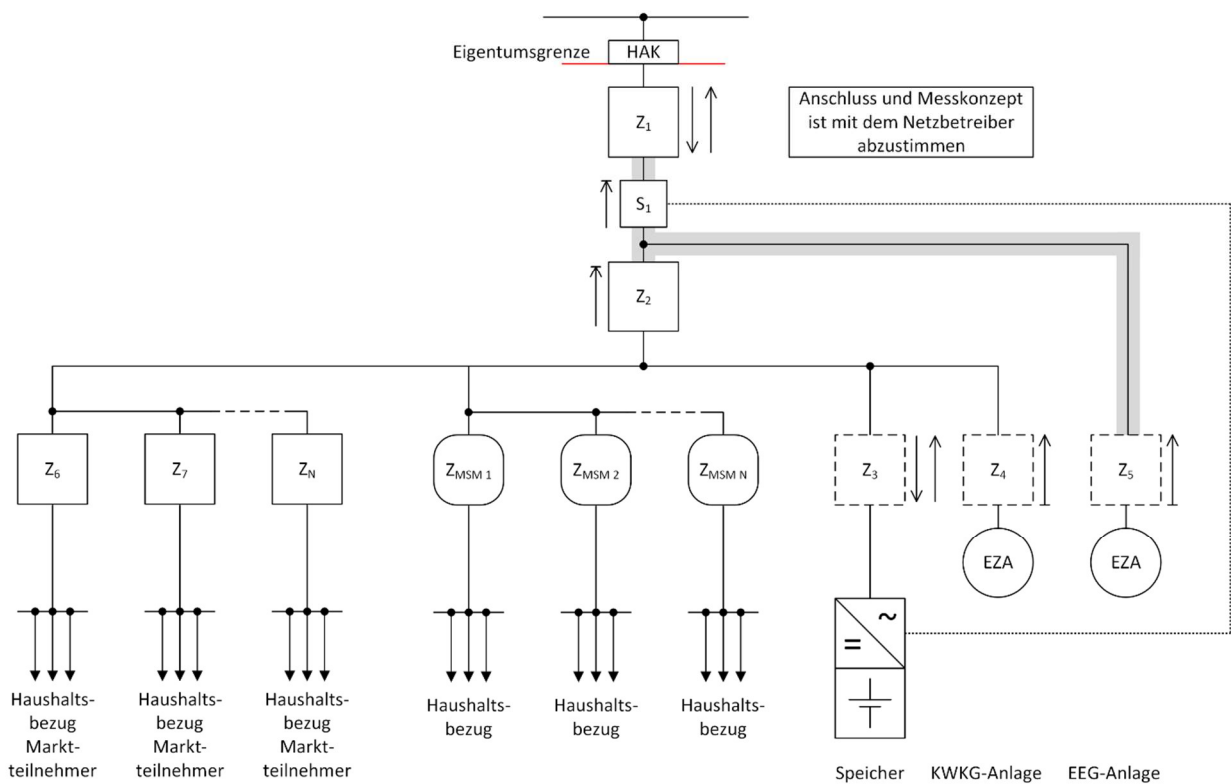


Abbildung 30: Anschlussnutzer die am Mieterstrommodell und am öffentlichen Markt als Summenzählermodell mit bilanzieller Abrechnung teilnehmen

6 Literaturverzeichnis

- [1] NAV – Verordnung über Allgemeine Bedingungen für den Netzanschluss und dessen Nutzung für die Elektrizitätsversorgung in Niederspannung, vom 01. November 2006 (BGBl. I S. 2477), die zuletzt durch Artikel 35 des Gesetzes vom 23. Juni 2021 (BGBl. I S. 1858) geändert worden ist.⁹

- [2] EnWG – Gesetz über die Elektrizitäts- und Gasversorgung (Energiewirtschaftsgesetz), vom 7. Juli 2005 (BGBl. I S. 1970, 3621), das zuletzt durch Artikel 84 des Gesetzes vom 10. August 2021 (BGBl. I S. 3436) geändert worden ist.⁹

- [3] EEG – Gesetz für den Vorrang Erneuerbarer Energien (Erneuerbare-Energien-Gesetz - EEG), vom 21. Juli 2014 (BGBl. I S. 1066), das zuletzt durch Artikel 11 des Gesetzes vom 16. Juli 2021 (BGBl. I S. 3026) geändert worden ist.⁹

- [4] MsbG – Gesetz über den Messstellenbetrieb und die Datenkommunikation in intelligenten Energienetzen (Messstellenbetriebsgesetz), vom 29. August 2016 (BGBl. I S. 2034), das zuletzt durch Artikel 10 des Gesetzes vom 16.07.2021 geändert worden ist.⁹

⁹ Bei den Anwendungen im Rahmen dieses technischen Hinweises ist auf die zum Inbetriebnahmezeitpunkt gültige Fassung zu achten.

A. Anhang

A.I. Datenblatt

Datenblatt für Speicher (vom Errichter (eingetragener Elektrofachbetrieb) auszufüllen)	
Anlagenanschrift	Vorname, Name
	Straße, Hausnummer
	PLZ, Ort
Errichter (eingetragener Elektrofachbetrieb)	Firma, Ort
	Straße, Hausnummer
	Telefon, E-Mail
Speichersystem	Hersteller/Typ: _____ Anzahl: _____
Anschluss des Speichersystems	<input type="checkbox"/> AC-gekoppelt <input type="checkbox"/> DC-gekoppelt
	<input type="checkbox"/> Inselnetzbildendes System nach VDE-AR-E 2510-2
	<input type="checkbox"/> Wechselstrom <input type="checkbox"/> L1 <input type="checkbox"/> L2 <input type="checkbox"/> L3 <input type="checkbox"/> Drehstrom
	Nutzbare Speicherkapazität: _____ kWh
	Allpolige Trennung vom öffentlichen Netz bei Netzersatzbetrieb <input type="checkbox"/> ja
	NA-Schutz nach VDE-AR-N 4105 vorhanden <input type="checkbox"/> ja
Umrichter des Speichersystems	Hersteller/Typ: _____ Anzahl: _____
	Verschiebungsfaktor $\cos \varphi$ (Bezug): _____
	Scheinleistung Umrichter Stromspeicher S_{Smax} : _____ kVA
	Wirkleistung Umrichter Stromspeicher P_{Smax} : _____ KW
	Bemessungsstrom (AC) I_r : _____ A
Anschlusskonzept	Nummer der Abbildung nach FNN-Hinweis Abschnitt 5 zum „Anschluss und Betrieb von Speichern am Niederspannungsnetz“ _____
	Übersichtsschaltplan ist beigefügt (einpilig): <input type="checkbox"/> ja
	Verwendete Primärenergieträger (z. B. Sonne, Wind, Gas): _____
	Unterschiedliche Primärenergieträger werden getrennt erfasst: <input type="checkbox"/> ja
	Unterschiedliche Einspeisevergütungen werden korrekt erfasst: <input type="checkbox"/> ja
	Energie des Speichersystems wird nicht vom Netz bezogen und als geförderte Energie eingespeist: <input type="checkbox"/> ja
Nachweise	Einheitenzertifikate nach VDE-AR-N 4105 bzw. nach VDE-AR-N 4110 liegen vor: <input type="checkbox"/> ja
EnFluRi-Sensor	Konformität nach Abschnitt 4.10 FNN-Hinweis Speicher ist gegeben <input type="checkbox"/> ja
Einspeise- management	Umsetzung der Wirkleistungsbegrenzung am NAP (z. B. nach EEG):
	ferngesteuert: <input type="checkbox"/> ja <input type="checkbox"/> nein dauerhaft auf ___ % begrenzt <input type="checkbox"/> ja
Nachweis Errichter	Ausweis-Nr. _____ bei Netzbetreiber _____
Bemerkungen	_____
Der Errichter bestätigt mit seiner Unterschrift die Richtigkeit der Angaben.	
Ort, Datum	Errichter

A.II. Erläuterungen zum Datenblatt

Anlagenbetreiber / Angaben zum Anschlussobjekt:

Name und Anschrift des Anlagenbetreibers sowie Standort des Speichers sind anzugeben.

Speicher:

Die Bezeichnung des Speicherherstellers mit Typangabe sowie die Anzahl der eingebauten Speicher. Kommen mehr als zwei unterschiedliche Speicher zum Einsatz, ist dies hier zu vermerken und die entsprechenden Angaben als Anhang beizufügen.

Anschluss des Speichers:

- Grundsätzlich sind die Anforderungen des technischen Hinweises „Anschluss und Betrieb von Speichern am Niederspannungsnetz“ sowie die TAB des Netzbetreibers, VDE-AR-N 4105 und die VDE-AR-E 2510-2 einzuhalten.
- Ein AC-gekoppelter Speicher verfügt über einen eigenen Wechselrichter.
- Handelt es sich um einen DC-gekoppelten Speicher, dann teilen sich der Speicher und die Erzeugungsanlage einen gemeinsamen Wechselrichter. Wenn die Anlage für Inselbetrieb ausgeführt ist, muss dieser entsprechend VDE-AR-E 2510-2 umgesetzt sein. Das ist hier anzugeben.
- Es ist anzugeben, ob der Speicher einphasig, mehrphasig oder als Drehstromsystem und auf welcher/welchen Phase(n) (L1/L2/L3) angeschlossen ist.
- Der nutzbare Energieinhalt des verwendeten Speichers (hier als nutzbare Speicherkapazität bezeichnet) ist anzugeben. Das entspricht der im Betrieb entnehmbaren Energie (Einheit: kWh).
- Es ist anzugeben, ob das System für Inselbetrieb ausgeführt ist und dazu eine allpolige Trennung ausführt.
- Ferner ist anzugeben, ob das System mit einem konformen NA-Schutz nach VDE-AR-N 4105 versehen ist.

Wechselrichter eines Speichers:

- Gemeint sind die Wechselrichter des Speichers. Sofern es sich um einen DC-gekoppelten Speicher handelt, sind die Werte des gemeinsamen Wechselrichters (Speicher und PV-Generator) anzugeben.
- Name des Herstellers und Typ des Speichers sind in der Regel dem Typenschild zu entnehmen. Weiterhin ist die Anzahl der installierten Speicher anzugeben.
- Außerdem sind die elektrischen Kenngrößen des Wechselrichters des Speichers anzugeben. Diese sind ebenfalls in der Regel den Herstellerunterlagen zu entnehmen.
- Die Angabe des Verschiebungsfaktors $\cos \varphi$ bezieht sich auf den Fall, dass der Speicher Energie vom Netz bezieht (Ladung aus dem Netz).

Anschlusskonzept:

Im Kapitel 5 des FNN-Hinweises „Anschluss und Betrieb von Speichern am Niederspannungsnetz“ sind Möglichkeiten zum Anschluss von Speichern dargestellt. Die Nummer der entsprechenden Abbildung nach der jeweiligen Version des Hinweises ist hier einzutragen.

Im Übersichtsschaltplan stellt der Installateur die Kopplung des Speichers und der Erzeugungsanlage an die vorhandene elektrische Anlage, inklusive aller Schutz- und Sicherheitseinrichtungen (z. B. FI-Schutzschalter, LS-Schalter, die allpolige Trennstelle bei Inselbetrieb) auf der AC-Seite dar. Das schließt auch die abgestimmten Maßnahmen zum Blitz- und Überspannungsschutz ein. Sollte es sich um ein aus Komponenten vom Installateur zusammengefügtes System handeln, sind Verschaltung und Sicherheitseinrichtungen auf der DC-Seite ebenso zu dokumentieren.

Werden mehrere Primärenergieträger verwendet, müssen diese getrennt erfasst werden. Zum Beispiel sind eine PV-Anlage und ein BHKW getrennt zu messen. Die korrekte Erfassung der unterschiedlichen Einspeisevergütungen ist auch bei demselben Primärenergieträger erforderlich, wenn z. B. zwei PV-Anlagen mit unterschiedlichen Inbetriebnahmedaten und unterschiedlichen Einspeisevergütungen angeschlossen sind. Wenn der Speicher Strom in das öffentliche Stromnetz einspeist, ist in diesem Fall der Bezug von Strom aus dem öffentlichen Stromnetz in den Speicher auszuschließen.

Abweichungen von den beschriebenen Anschlusskonzepten bedürfen einer Abstimmung der Anforderungen mit dem Netzbetreiber, insbesondere hinsichtlich Abrechnungsmessung und Bilanzierung. Grundsätzlich gilt: Elektrische Energie darf nicht vom Netz bezogen und anschließend wieder als gesetzlich vergütete Energie, z. B. nach EEG oder KWKG, eingespeist werden.

Nachweise:

Die entsprechenden Nachweise sind dem PV-Speicherprotokoll als Anlage beizufügen und dem Netzbetreiber vorzulegen. Der Nachweis befindet sich beim integrierten NA-Schutz in der Dokumentation des Wechselrichters. Das Zertifikat beim separaten NA-Schutz liefert der NA-Schutz-Hersteller.

Die Bestätigung der Konformität mit Abschnitt 4.10 dieses Hinweises erfolgt nach Ablauf der Übergangsfrist.

Einspeisemanagement:

Umsetzung der Wirkleistungsbegrenzung am Netzanschlusspunkt (z. B. nach § 9 EEG), z. B.: per Fernsteuerung oder durch Voreinstellung z. B. auf einen Wert von 70 %.

Errichter (eingetragener Elektrofachbetrieb):

Der Errichter ist ein in ein Installateurverzeichnis eines Netzbetreibers eingetragenes Installationsunternehmen (Niederspannungsanschlussverordnung (NAV)). Die Daten des Errichters, die Eintragsnummer des Installateurausweises sowie der Name des Netzbetreibers, bei dem der Elektrofachbetrieb ansässig ist, sind einzutragen.

Er ist identisch mit dem Anlagenerrichter (Abschnitt 3).

A.III. Rechtssichere Abwicklung des Messkonzeptes gemäß § 61I EEG 2021-II

Rechtlicher Hintergrund

Das Messkonzept dient in komplexen Anlagenkonstellationen des Nachweises von doppelt mit Abgaben und Umlagen belasteten gespeicherten Arbeitsmengen. Vergleichbar einem reinen netzgekoppelten Speicher mit nur Netzverknüpfungszähler – etwa einem Pumpspeicherkraftwerk – können auch in komplexen Anlagenkonstellationen so bestimmt werden:

- Die aus dem Netz in den Speicher eingespeicherte Arbeitsmenge.
- Die vom Speicher in das Netz ausgespeicherte Arbeitsmenge.
- Die Speicherverluste.

Diverse Anforderungen des Energierechts sehen vor, dass Strom, der aus dem Netz in einem Speicher zwischengespeichert wird und zu einem späteren Zeitpunkt wieder in das Netz der allgemeinen Versorgung abgegeben wird, nicht mit Entgelten, Abgaben und Umlagen belastet wird. Denn diese Arbeitsmenge wird nach der Ausspeicherung in das Netz von einem Dritten verbraucht, der erneut alle Entgelte, Abgaben und Umlagen bezahlt. Würden diese Entgelte, Abgaben und Umlagen bereits auf die eingespeicherte Arbeitsmenge erhoben, läge eine Doppelbelastung derselben Energiemenge vor. Die wichtigsten Normen zum Schutz vor solche einer Doppelbelastung sind § 118 Abs. 6 EnWG, § 61I EEG, § 27b KWKG, § 17f Abs. 5 Satz 2 EnWG, § 18 AblAV, § 19 Abs. 2 StromNEV sowie Art. 15 Abs. 5 lit. b EBM-RL.

In einer komplexen Anlagenkonstellation ist es aufgrund von mehreren Verbrauchern hinter dem NAP und mehreren Erzeugern technisch nicht sinnvoll möglich, eichrechtskonform alle energierechtlich differenziert zu erfassenden Arbeitsmengen zu messen.

Als einfaches Beispiel: Bei einem Haushalt mit Speicher und PV-Anlage, bei der der Speicher eine weitere Netzdienstleistung erbringt – etwa Regelenergie – kommen als Quelle für den eingespeicherten Strom sowohl das Netz als auch die PV-Anlage in Frage. Bei der Einspeisung in das Netz kommen ebenfalls der Speicher und die PV-Anlage in Frage. Beim Verbrauch des Haushalts kommen als Quelle der Speicher, die PV-Anlage und das Netz in Frage. Den Möglichkeiten hier im Wege der Verrechnung von Messwerten die Quellen den Verbräuchen oder Einspeisungen zuzuordnen, setzt § 25 Nr. 7 MessEV enge Grenzen.

Um entsprechend den europarechtlichen Vorgaben die gespeicherten Arbeitsmengen dennoch vor einer Doppelbelastung zu schützen, erfolgt daher zunächst eine geeichte Messung und dann im Wege einer vereinfachenden Fiktion eine Zuordnung im Wege der „doppelten gewillkürten Vorrangregelung“ des § 61I EEG. Dabei wird – in einfachen Worten – ein „Vorfahrtsregelung“ für Stromflüsse zwischen Netz und Speicher fingiert:

Wird innerhalb eines 15-Minuten-Intervallseine bestimmte Arbeitsmenge eingespeichert („verbraucht“) und wird eine äquivalente Menge in dieser Viertelstunde aus dem Netz entnommen, so wird fingiert („zugeordnet“), dass die eingespeicherte Arbeitsmenge unmittelbar aus dem Netz entnommen wurde. Das gilt auch dann, wenn *technisch* die eingespeicherte Arbeitsmenge auch aus einer vor Ort vorhandenen PV-Anlage hätte stammen können.

Im Umkehrschluss gilt genauso: Wird mit dem Speicher in einer Viertelstunde eine bestimmte Arbeitsmenge ausgespeichert („erzeugt“) und an dem NAP eine äquivalente Menge in das Netz eingespeist, dann darf die eingespeiste Arbeitsmenge dem Erzeuger Speicher zugeordnet *und bilanziert* werden. Das gilt auch, wenn die eingespeiste Arbeitsmenge *technisch* auch aus einer vor Ort vorhandenen PV-Anlage hätte stammen können. Zu Einzelheiten und einem anschaulichen Beispiel s. Gesetzesbegründung zum § 61I EEG. Bundestags Drucksache 19/31009, S. 40f.

Zur Abbildung dieser hochkomplexen Vorschrift des § 61I EEG 2021-II, die zugleich eine Vereinfachung enthält, dient bei PV-Anlagen bis maximal 30 kW in Kombination mit einem Speicher bis maximal 9,9 kW bei Verwendung des Messkonzeptes aus Abschnitt 5.10.3:

Saldierung, d.h. Bestimmung der doppelt belasteten Arbeitsmengen:

- Die Saldierung auf Basis von Viertelstundenwerten.
- Der Wert für den Verbrauch des Speichers aus dem Netz ermittelt sich aus dem kleineren der beiden Bezugswerte von Z1 und Z2. Aus den Einzelwerten erhält man dann den Gesamtverbrauch über die Abrechnungsperiode (z.B. ein Jahr).
- Die Einspeisung des Speichers in das Netz ermittelt sich aus dem kleineren der beiden Lieferwerte von Z1 und Z2. Aus den Einzelwerten erhält man dann Gesamtlieferung über die Abrechnungsperiode (z.B. ein Jahr).
- Die Speicherverluste für den Abrechnungszeitraum ermittelt man aus den beiden Werten für Bezug und Lieferung von Z2 über den Abrechnungszeitraum.
- In Abbildung 24 kann Z3 bei einer Anlagengröße ≤ 10 kW (Speicher) und ≤ 30 kW (PV-Anlage) entfallen.
- Die zu saldierende und nicht mit der EEG-Umlage zu belastende Arbeitsmenge ermittelt man aus dem kleineren Wert aus dem jährlichen Verbrauch des Speichers aus dem Netz, und der jährlichen Einspeisung des Speichers in das Netz unter Berücksichtigung von den Speicherverlusten gemäß § 61l Abs. 1 und Abs. 1a i.V.m. § 62b Abs. 5 EEG.

Bilanzierung, d.h. Zuordnung der bei der Saldierung ermittelten Strommengen zu den Bilanzkreisen:

- Die Bilanzierung erfolgt auf Viertelstundenwerten
- Bezugswert am Netzanschlusspunkt Z1_B: Lieferantenbilanzkreis, aufgrund von § 12 Abs. 5 StromNZV.
- Einspeisung des Speichers in das Netz, Bilanzkreis für sonstige Vermarktung nach dem EnWG durch Direktvermarkter (Graustrom aus dem Speicher). Evtl. vermiedene Netznutzungsentgelte durch VNB.
- Lieferung ins Netz die nicht Einspeisung des Speichers ins Netz ist: EEG-Direktvermarktungsbilanzkreis (Marktprämie, Strom ausschließlich aus Erneuerbaren Energien aus der EA(PV-Anlage)). Evtl. EEG-Marktprämie
- Eigenverbrauch aus dem Speicher ohne Lieferung des Speichers ins Netz: Nicht zu bilanzieren, aber falls notwendig entsprechend dem abgestuften Darlegungskonzept der Clearingstelle EEG zu erfassen.
- Eigenverbrauch aus der EA (PV-Anlage). Nicht zu bilanzieren aufgrund von § 61b Abs. 2 EEG 2021 auch daher gemäß § 16 Abs. 1 EEG 2021-II auch nicht zu erfassen.

VDE Verband der Elektrotechnik
Elektronik Informationstechnik e.V.

Forum Netztechnik/Netzbetrieb im
VDE (FNN)
Bismarckstraße 33
10625 Berlin
Tel. +49 30 383868-70